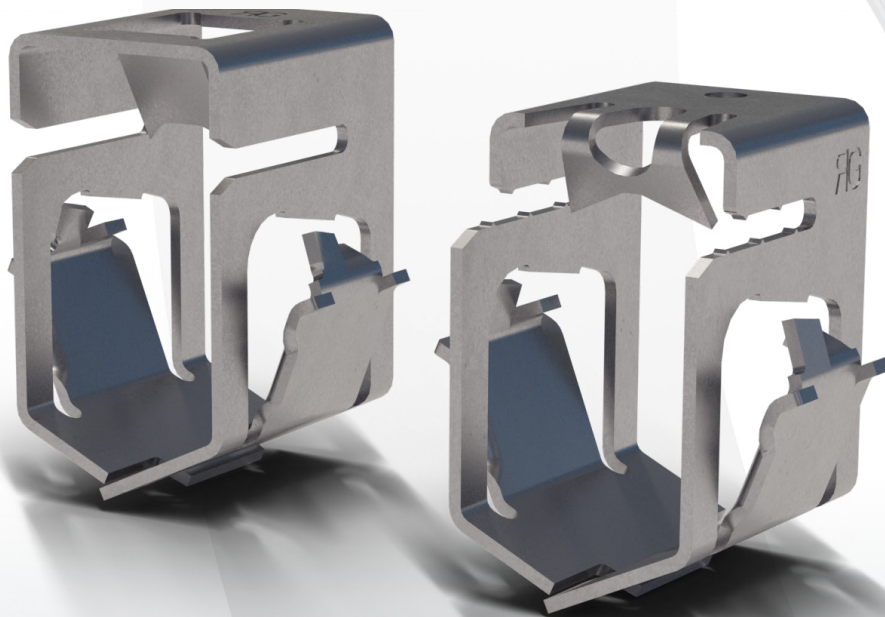


PowAR® Snap S+ & Snap SR+

V.3 (2025/04)



- EN INSTRUCTIONS AND MAINTENANCE MANUAL
- ES MANUAL DE INSTRUCCIONES Y MANTENIMIENTO
- FR MANUEL D'INSTRUCTIONS ET DE MAINTENANCE
- PT MANUAL DE INSTRUÇÕES E MANUTENÇÃO
- TR KULLANIM VE BAKIM PLANI KILAVUZU
- ZH 指导说明和维护手册
- JA 取扱説明書及びメンテナンスマニュアル

EN **Storage conditions:**

- Prior to installation, all Products must be kept in their original packaging, including bags, boxes, protective film and pallets and thus without any damage.
- No pallet stacking is allowed to avoid boxes damages.
- All pallets or other packaging should be stored on a flat surface to avoid collapsing.
- All products must be stored in a dry, well-ventilated covered environment, to ensure that the Products are protected from environmental conditions (rain, snow, or humidity ...) to prevent collapse and moisture ingress.

Maintenance Plan:

Based on IEC 62446-2 dated May 2020, ARaymond recommends to:

- Visually inspect the products for corrosion, sagging, deformation and breakage annually in years 1 to 5 after installation.
- Adjust the inspection frequency based on experience after year 5.

The inspection should target any defect including:

- Rust and/or corrosion
- Deformation
- Upside down clip
- Missing and/or broken clip

If the inspection identifies:

- any upside down, missing or broken clips;
- rust or corrosion covering more than 25% of any clips; or
- any deformed clips;

the affected or missing clips must be replaced in accordance with the storage and assembly instructions.

As a matter of safety, prior to performing any maintenance operation on the fastening device of a PV panel:

- Confirm the absence of DC voltage difference between PV panel frame and ground.
- Stop the current in the area where the operation is performed.

ES Condiciones de almacenamiento:

- Antes de la instalación, todos los productos deben mantenerse en su embalaje original, incluyendo bolsas, cajas, película protectora y paletas, y, por tanto, sin daños.
- No se permite apilar las paletas para evitar daños en las cajas.
- Todas las paletas u otros embalajes deben almacenarse en una superficie plana para evitar que se caigan.
- Todos los productos deben almacenarse en un entorno seco, bien ventilado y cubierto, a fin de garantizar que estén protegidos de las condiciones ambientales (lluvia, nieve, humedad...) para evitar que se caigan y les entre humedad.

Plan de Mantenimiento:

Conforme a la norma IEC 62446-2, de mayo de 2020, ARaymond recomienda:

- Inspeccionar visualmente los productos para detectar corrosión, deformación y rotura anualmente entre el 1.er y el 5.º año tras la instalación.
- Ajustar la frecuencia de inspección en función de la experiencia después del 5.º año.

La inspección debe centrarse en cualquier defecto, incluidos:

- Óxido y/o corrosión
- Deformación
- Clip invertido
- Falta y/o rotura del clip

Si en la inspección se identifican

- clips invertidos, que faltan o están rotos
- óxido o corrosión en más del 25 % de cualquier clip; o
- algún clip deformado;

los clips afectados o faltantes deben sustituirse de acuerdo con las instrucciones de almacenamiento y montaje.

Por motivos de seguridad, antes de realizar cualquier operación de mantenimiento en el dispositivo de fijación de un panel fotovoltaico:

- Confirmar la ausencia de diferencia de tensión CC entre el marco del panel fotovoltaico y tierra.
- Cortar la corriente en el área donde se realiza la operación.

FR Conditions de stockage :

- Avant l'installation, tous les Produits doivent être conservés dans leur emballage d'origine, non altéré, y compris les sacs, les cartons, le film de protection et les palettes.
- Il n'est pas permis de gerber les palettes afin d'éviter d'endommager les cartons.
- Toutes les palettes ou autres emballages doivent être stockés sur une surface plane afin d'éviter les affaissements.
- Tous les produits doivent être stockés sous un abri sec et bien ventilé, afin d'assurer que les Produits sont protégés des intempéries (pluie, neige, humidité...) pour prévenir l'affaissement des cartons et l'exposition à l'humidité.

Plan de Maintenance:

Sur la base de la norme IEC 62446-2 de Mai 2020, ARaymond recommande de :

- Inspecter visuellement les produits, annuellement de la première à la cinquième année après l'installation, pour déceler la corrosion, les déformations et la casse.
- Ajuster cette fréquence d'inspection à partir de la cinquième année, sur la base de l'expérience.

L'inspection doit cibler tout défaut incluant :

- Rouille et/ou corrosion
- Déformation
- Clip à l'envers
- Clip manquant et/ou cassé

Si l'inspection identifie

- Tout clip à l'envers, cassé ou manquant
- De la rouille et/ou de la corrosion couvrant plus de 25% des clips ; ou
- Des clips déformés

Les clips concernés ou manquants devront être remplacés conformément aux instructions de montage et de stockage.

Pour des raisons de sécurité, avant d'effectuer toute opération de maintenance sur le dispositif de fixation d'un panneau PV :

- Confirmer l'absence de différence de tension continue entre le cadre du panneau photovoltaïque et la terre.
- Couper le courant dans la zone dans laquelle la maintenance est réalisée.

PT Condições de armazenamento:

- Antes da instalação, todos os Produtos devem ser mantidos na sua embalagem original, inclusive sacos, caixas, filme protetivo e pallets e, portanto, sem apresentar qualquer dano.
- Não é permitido empilhar pallets para evitar danificar as caixas.
- Todos os pallets e outras embalagens devem ser armazenados em uma superfície plana para evitar quedas e colapsos.
- Todos os produtos devem ser armazenados em um ambiente seco, coberto e com boa ventilação, para garantir que os Produtos sejam protegidos de intempéries (chuva, neve e/ou umidade, etc.) e para evitar colapsos e o ingresso de umidade.

Plano de manutenção:

Com base na norma IEC 62446-2 de maio de 2020, a ARaymond recomenda:

- Inspeccionar visualmente os produtos anualmente do primeiro ao quinto ano após a instalação, quanto à corrosão, deformação e quebra.
- Ajustar a frequência de inspeção com base na experiência após o ano 5.

A inspeção deve visar qualquer defeito, incluindo:

- Ferrugem e/ou corrosão
- Deformação
- Fixador invertido
- Fixador faltando e/ou quebrado

Se a inspeção identificar

- quaisquer fixadores invertidos, faltando ou quebrados
- ferrugem ou corrosão cobrindo mais de 25% de qualquer fixador; ou
- qualquer fixador deformado;

os fixadores afetados ou faltantes devem ser substituídos de acordo com as instruções de armazenamento e montagem.

Por uma questão de segurança, antes de realizar qualquer operação de manutenção no dispositivo de fixação de um painel fotovoltaico:

- Confirme a ausência de diferença de tensão contínua entre o quadro do painel fotovoltaico e o solo.
- Interrompa a corrente na área onde a operação está sendo realizada.

TR Depolama koşulları:

- Kurulumdan önce tüm Ürünler, torbalar, kutular, koruyucu film ve paletler dahil kendi orijinal ambalajlarında, hiçbir hasar almayacak şekilde saklanmalıdır.
- Kutuların zarar görmelerini önlemek için paletlerin istiflenmesine izin verilmez.
- Ezilmeleri önlemek için tüm paletler ile diğer ambalajlar düz bir zeminde depolanmalıdır.
- Ürünlerin çevre şartlarından (yağmur, kar veya nem, vb.) korunmalarını sağlamak, ezilmelerini ve nem girişini önlemek için tüm ürünler kuru, iyi havalandırılan kapalı ortamda saklanmalıdır.

Bakım Planı:

Mayıs 2020 tarihli IEC 62446-2 uyarınca, ARaymond şunu önermektedir:

- Kurulumdan sonraki 1 ila 5 yıl içinde ürünleri korozyon, eğilme, deformasyon ve kırılma açısından her yıl görsel olarak kontrol edin.
- 5. yılın ardından kontrol sıklığını mevcut deneyimlere göre düzenleyin.

Kontrolde aşağıdakiler de dahil olmak üzere her tür kusur belirlenmelidir:

- Pas ve/veya korozyon
- Deformasyon
- Ters dönmüş klip
- Eksik ve/veya kırılmış klip

Kontrolde herhangi bir parçanın

- Ters dönmüş, eksik veya kırılmış olması
- %25'inden fazlasında paslanma veya korozyon olması
- deforme olduğu tespit edilirse;

Etkilenen veya eksik parçalar depolama ve montaj talimatları uyarınca yenisiyle değiştirilmelidir.

Bir güvenlik konusu olarak, bir PV panelin sabitleme cihazında herhangi bir bakım işlemi gerçekleştirilmeden önce:

- PV panel çerçevesi ile toprak arasında DA voltaj farkı olmadığından emin olun.
- İşlemin gerçekleştirildiği bölgedeki akımı kesin.

ZH 存储条件:

- 安装前,所有产品必须保持原包装状态,包括包装袋、包装箱、保护膜和托盘,不得有任何损坏。
- 禁止叠放托盘以避免包装箱受损。
- 所有托盘或其他包装应存放在平坦的表面上,以避免倒塌。
- 所有产品必须存放在干燥、通风良好,且有遮盖的环境中,确保产品不受环境条件(雨水、雪或湿度等)的影响,以防止倒塌和潮气进入。

维护计划:

根据 2020 年五月出台的 IEC 62446-2 标准,阿雷蒙建议:

- 安装后 1 到 5 年,每年目视检查产品是否有腐蚀、下垂、变形和破裂情况。
- 5 年后根据经验调整检查频率。

应针对任何缺陷检查,包括:

- 生锈和/或腐蚀
- 变形
- 夹子倒置
- 夹子缺失和/或破裂

检查如发现

- 夹子倒置、缺失或破裂
- 生锈或腐蚀区域超过夹子面积的 25%, 或
- 夹子变形

则必须按照存放和装配说明替换受影响或缺失的夹子。

为安全起见,对光伏板紧固装置进行维护操作前,必须先:

- 确认光伏板框架与地面间不存在直流电压差。
- 断开操作区域内的电流。

JA 保管条件:

- ・ 設置前には、バッグ、箱、保護フィルムやパレットを含む製品すべてを当初のパッケージ内で保管して、損傷のないようにする必要があります。
- ・ 箱の損傷を避けるため、パレットの積み上げは認められません。
- ・ パレットすべて、またはその他のパッケージは、倒壊を避けるべく平らな表面に保管する必要があります。
- ・ 製品は全て乾燥し換気され屋根に覆われた環境で保管し、環境条件(雨、雪または湿度など)から製品が保護され、倒壊や湿気の侵入を確実に防止できるようにしてください。

保守点検計画:

2020年5月のIEC 62446-2に基づき、ARaymondは以下を推奨します。

- ・ 設置後の1～5年目に、腐食、たるみ、変形、破損がないか、目視検査を行い下さい。
- ・ 5年目以降は、経験に基づいて検査頻度を調整します。

目視点検・検査では、下記の欠陥が起きていないか確認。

- ・ 錆や腐食
- ・ 変形
- ・ クリップが逆さまに設置されていないか
- ・ クリップが外れていないか、または破損していないか

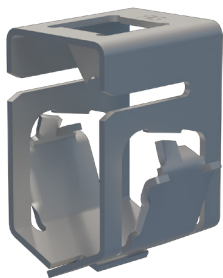
検査で

- ・ クリップが逆さまに設置されている、欠落している、または破損している、
- ・ クリップの25%以上に錆や腐食が発生している、
- ・ またはクリップが変形していることを確認された場合、

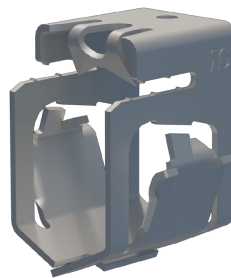
欠陥したクリップまたは欠落したクリップは、取り付けと保管の説明書に従って交換して下さい。

太陽電池モジュール周りの保守点検作業を行う前に十分に安全確認をして下、必ず以下の点に注意してください。

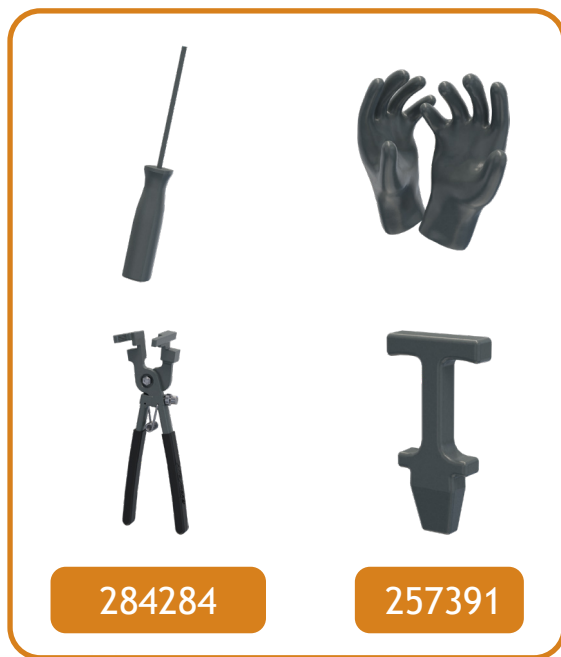
- ・ 太陽光発電パネルフレームとアース間に直流電位差がないことを確認します。
- ・ 保守作業を行う場所の電源を切ります。



S+: 252387



SR+: 261438



EN FOR ANY OTHER INFORMATION, PLEASE REFER TO THE SPECIFICATION

ES PARA CUALQUIER OTRA INFORMACIÓN, POR FAVOR CONSULTAD LAS ESPECIFICACIONES

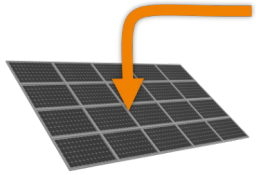
FR POUR TOUTE AUTRE INFORMATION, VEUILLEZ-VOUS RÉFÉRER AUX SPÉCIFICATIONS

PT PARA QUALQUER OUTRA INFORMAÇÃO, POR FAVOR CONSULTAR AS ESPECIFICAÇÕES

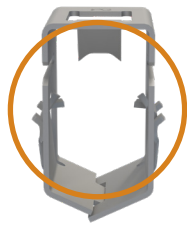
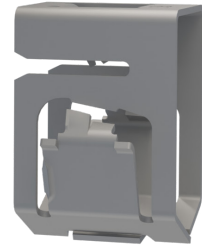
TR DIĞER BİLGİLER İÇİN LÜTFEN ŞARTNAMEYE BAKINIZ

ZH 如需了解更多其他信息, 请参照规格说明

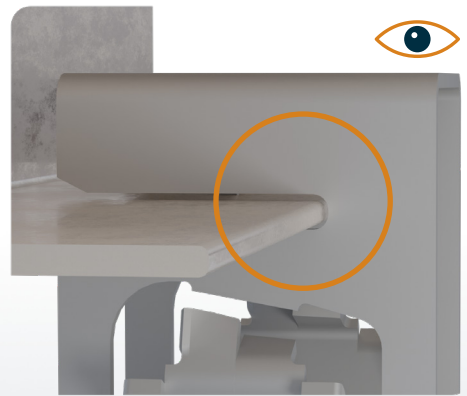
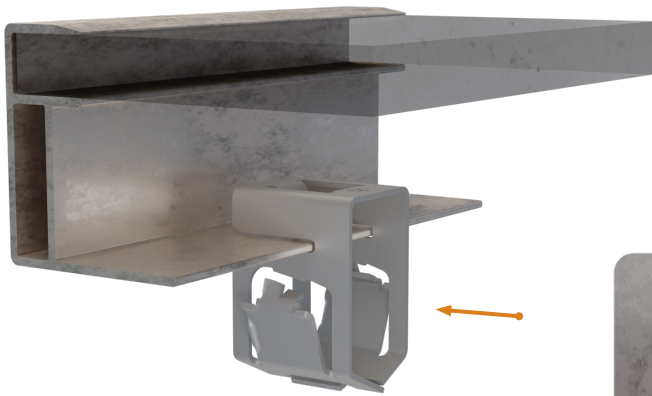
JA その他の情報については、仕様書を参照して下さい

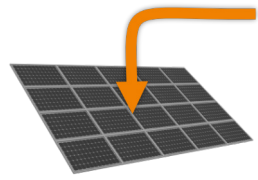


1

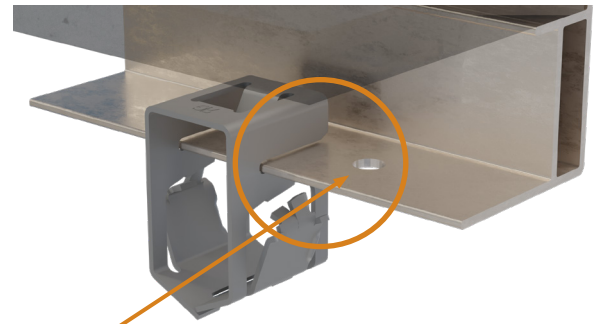
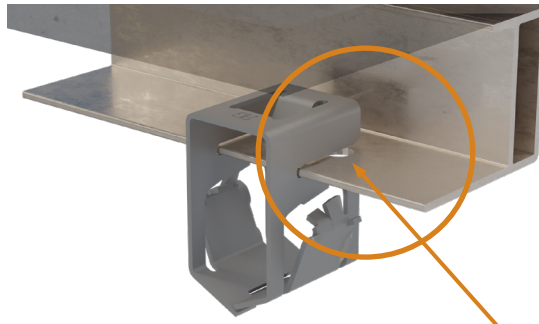


2

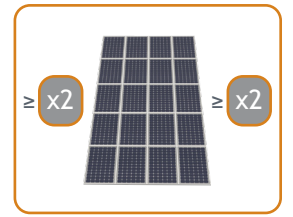
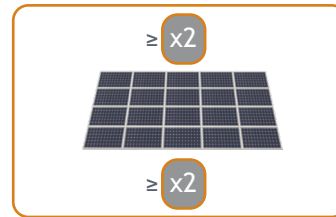




3

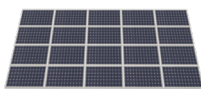
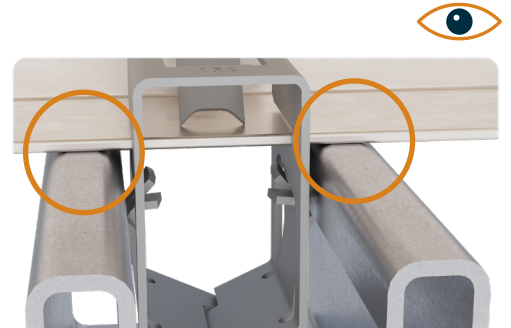
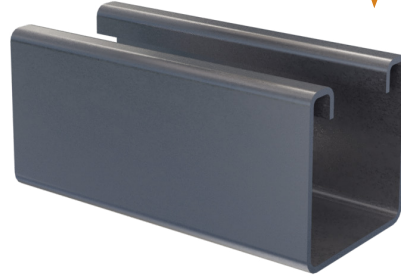
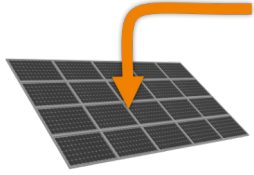


≡ x4 PowAR® Snap S+ & Snap SR+



- EN THEY MUST BE POSITIONED ON THE PANEL FRAME ACCORDING TO THE RAILS SPACING
- ES DEBEN COLOCARSE EN EL MARCO DEL PANEL SEGÚN EL ESPACIAMIENTO DE LOS RIELES
- FR ELLES DOIVENT ÊTRE POSITIONNÉES SUR L'ENCADREMENT DU PANNEAU EN FONCTION DE L'ÉCARTEMENT DES RAILS
- PT POSICIONÁ-LAS NO QUADRO DO PAINEL DE ACORDO COM O ESPAÇAMENTO DOS TRILHOS
- TR KLİPSLER RAYLARIN BOŞLUKLARINA GÖRE PANEL ÇERÇEVESİNİN ÜZERİNE YERLEŞTİRİLMELİDİR
- ZH 应根据导轨间距将其放置在面板框架上
- JA レール間隔に応じてパネルフレーム上に配置する必要があります

4



EN FOR LANDSCAPE MOUNTING A STOPPER FUNCTION IS NEEDED TO AVOID PANEL SLIDING

ES PARA EL MONTAJE APAISADO SE NECESITA UNA FUNCIÓN DE TOPE PARA EVITAR QUE EL PANEL SE DESLICE

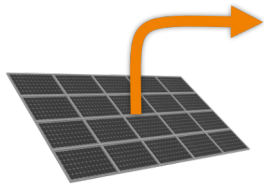
FR POUR UN MONTAGE EN PAYSAGE (À L'HORIZONTALE), UNE FONCTION DE BLOCAGE EST NÉCESSAIRE AFIN D'ÉVITER LE GLISSEMENT DU PANNEAU

PT É NECESSÁRIA UMA FUNÇÃO DE BATEDOR NA MONTAGEM NO MODO PAISAGEM PARA IMPEDIR O DESLIZAMENTO DO PAINEL

TR YATAY MONTAJDA PANELİN KAYMASINI ÖNLEMELİK İÇİN BİR DURDURUCU İŞLEVİ GEREKLİDİR

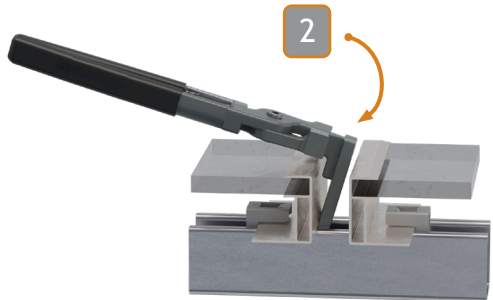
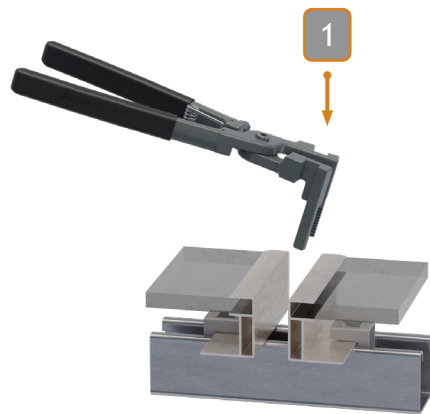
ZH 对于横向安装, 需要使用止动功能以避免面板滑动

JA 野外での設置の場合、パネルの滑りを防止すべくストッパー機能が必要となります

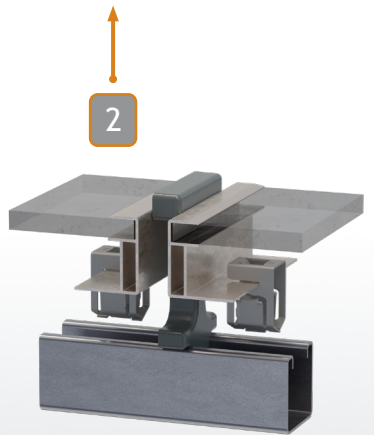
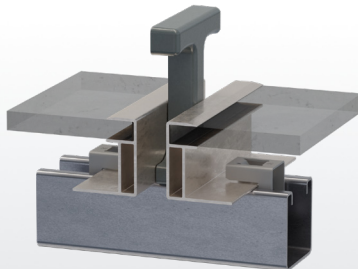
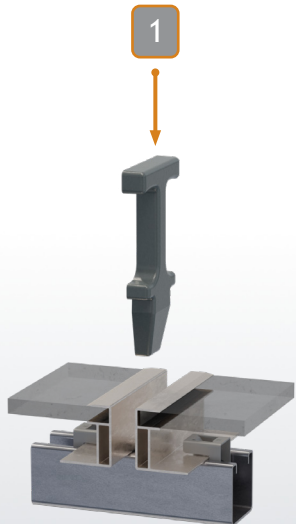


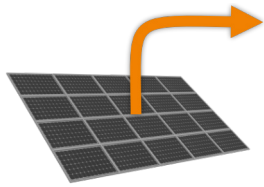
1

A

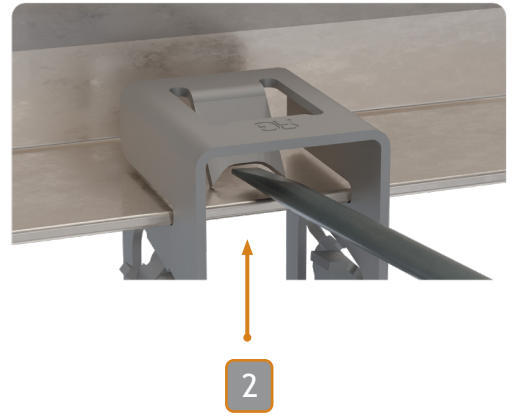
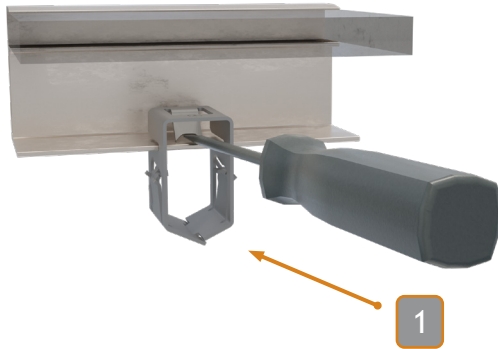


B

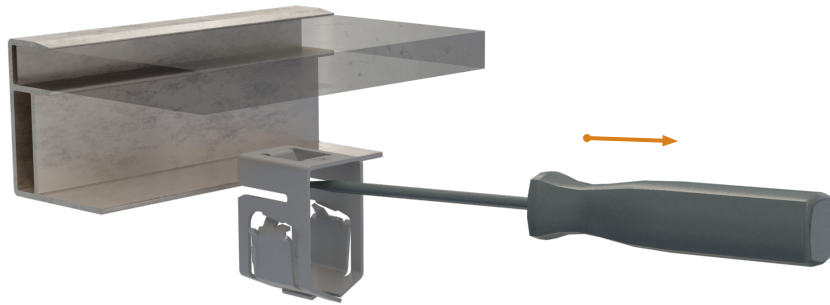




2



3



www.araymond-energies.com

www.araymond-energies.com/en/get-touch