

CLIP DE TOMA DE TIERRA PARA PROTECCIÓN ELÉCTRICA



Las soluciones de sujeción sin tornillos permiten un montaje rápido y sencillo. Permite a los clientes reducir el coste total de las energías renovables.

Rayvolt®

CLIP DE TOMA DE TIERRA
rápido y sencillo para garantizar la
conductividad entre marcos de aluminio
y cables eléctricos forrados.



MÓDULOS



Beneficios

INSTALACIÓN RÁPIDA Y SENCILLA

- Una sola acción es suficiente para cortar el aislamiento del cable, realizar la conexión eléctrica y estar fijado.
- Posición libre en el marco y con respecto a las distancias entre módulos.

EFICIENTE

- Mecánica y eléctricamente: cumple con las normativas para productos IEC 61730-2:2007, IEC 60947-1:2007 y EN 60068-2-11:1999 (Informe de las pruebas de Bureau Veritas bajo petición).
- El símbolo de tierra está estampado en la cara superior del clip, lo que garantiza que se identifique claramente la toma de tierra.

EXTENSO ÁMBITO DE UTILIZACIÓN

Para todos los módulos con marco de aluminio con un grosor entre 1,5 y 2,5 mm y sección transversal de cable flexible de trenza múltiple de 6 mm² (H07V-K6mm²) o cable de cobre rígido (H07V-R) de 6 mm².

ESPECIFICACIONES TÉCNICAS



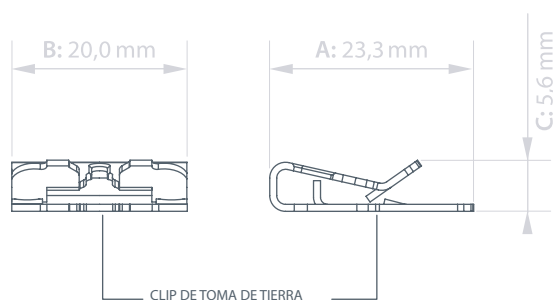
	RAYVOLT®
ARTÍCULO N.º	220492
MATERIAL	Acero C67S
TRATAMIENTO SUPERFICIAL	Aleación Zinc-Estaño
CONTINUIDAD EN LA TOMA DE TIERRA	Cumple con IEC 61730-2:2007 tras 96 horas pulverizando con sal, conforme a EN 60068-2-11:1999
ESPECIFICACIONES DEL CABLE	Cable flexible de trenza múltiple de 6 mm ² (H07V-K6mm ²)
ORIENTACIÓN DEL MÓDULO	Vertical / Apaisado
GROSOR DE MARCO DEL MÓDULO	1,2 a 2,5 mm
ENVOLTORIO	2000 piezas / Caja o 500 piezas / Caja
DIMENSIONES* (AxBxC en mm)	23,3 x 20,0 x 5,6

* DIMENSIONES: A = LONGITUD / B = ANCHURA / C = ALTURA

La información sobre el producto que se da a conocer en la presente "hoja de datos" se puede modificar sin previo aviso.

INSTALACIÓN

¡2 pasos y listo!



Herramienta recomendada: Alicata multitoma estándar L250mm con dientes de agarre automático y botón de bloqueo

www.araymond-energies.com



© *ARaymond Energies SAS (RCS Grenoble 798 705 604) - ZI Technisud 123 rue Hilaire de Chardonnet - 38100 Grenoble - FRANCIA ha realizado la presente hoja de datos. ** "ARaymond Network" se refiere a una red de compañías que cuentan con una licencia de uso de ARAYMOND™. La presente hoja de datos se proporciona únicamente a título informativo y no constituye ni una oferta ni un acuerdo. ARaymond Energies no proporciona garantía ni representación alguna, expresa o implícita, incluyendo pero sin limitarse a la exactitud, fiabilidad, novedad, integridad, ajuste para un propósito particular o comerciabilidad de la información contenida en la misma. Si requiere más información, por favor, póngase en contacto con ARaymond Energies. 1005_22|02|2022-ES - © Raygroup Communication - Propiedad de las fotografías: ©ARaymond Network, ©Ronan Kerloch