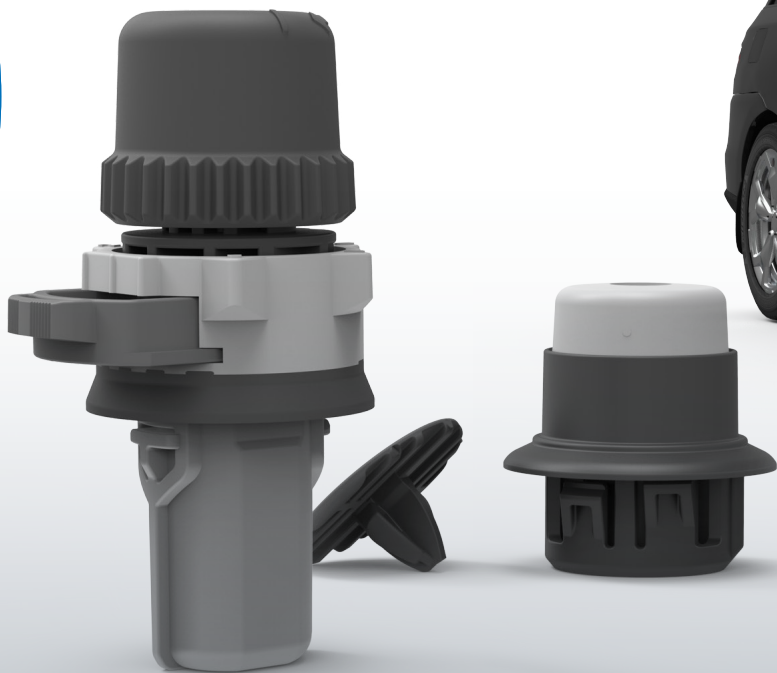


ラインナップ紹介

クロージャーバンパー



ARaymond[®]
MORE THAN FASTENING

CLOSE TO YOU EVERYWHERE



フランス本社: グルノーブル
11ヶ所の開発拠点
25ヶ国 27ヶ所の製造拠点
7,270人の従業員
155年以上の歴史

用途



ソリューション

- リテーニングバンパー:
 - カウンターバンパー付き
 - 自動プリロード付き
- オーバーストロークバンパー
- エジェクターバンパー












効果


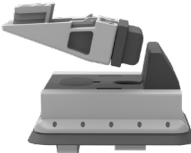
- 閉じたときの衝撃から守る
(ノイズ&部品同士の接触による破損)
- フィッティングや面隙調整
- 組み立て張力を保持

目次

製品一覧表	p.6
リテーニングバンパー(カウンターストップなし)	
233305	p.8
250744	p.10
リテーニングバンパー(カウンターストップ付き)	
250743/246426	p.12
246425/246426	p.14
240209/244233	p.16
254686&カウンターストップ(相手部品)	p.18
エジェクターバンパー	
242985	p.20
254507	p.22
オーバーストロークバンパー	
240212	p.24
235218	p.26
234248	p.28
コンセプト段階	
237800	p.30
245100	p.32
240508/239948	p.34
インターフェース	p.36
各国拠点	p.38

製品一覧

タイプ	リテーニングバンパー カウンターストップなし		リテーニングバンパー カウンターストップ付き			
製品番号	233305	250744	250743/246426	246425/246426	240209/244233	254686 &カウンターストップ(相手部品)
バンパー						
用途	リテーニング	リテーニング	リテーニング	リテーニング	リテーニング	リテーニング
組み付け 方法	90°回転	90°回転	差し込み	90°回転 + 差し込み	90°回転 + 差し込み	ネジ留め
使用箇所	バックドア	バックドア	バックドア	バックドア	ボンネット	バックドア(側面)
ストッパー 材質	EPDM 50A	TPE-V 55shA	TPE-V 55shA	EPDM 70A POM+TPE	EPDM 50A POM	—
水密性	 有	 有	 有	 有	無	 有
ページ	8-9	10-11	12-13	14-15	16-17	18-19

エジェクター バンパー		オーバーストローク バンパー			コンセプト段階		
242985	254507	240212	235218	234248	237800	245100	240508/239948
							
エジェクター + オーバーストローク	エジェクター	オーバーストローク	オーバーストローク	オーバーストローク	オーバーストローク	オーバーストローク	ホールディング
差し込み	ネジ留め	90°回転	差し込み	差し込み	差し込み	差し込み	差し込み
バックドア	バックドア	ボンネット	ボンネット	ボンネット	ボンネット	トランク	バックドア
TPE-V 75A	—	TPE-V 40D	TPE-V 75A	TPE-V 75A	EPDM 50A	TPE-V 75A	EPDM 50A + TPE-V 70A
 有	無	無	 有	 有	無	無	無
20-21	22-23	24-25	26-27	28-29	30-31	32-33	34-35

RETAINING BUMPER WITHOUT COUNTER STOP

自動調整機能付きバンパー

Ref. 233305*

- 用途:リテーニング
- ロックをすることで組み立て張力を発揮 (ロッドの高さが+1.6 mm増加)
- カウンターバンパーによる微調整不要 (より迅速な組み付けが可能)
- 使用箇所:バックドア
- 組み付けに工具不要

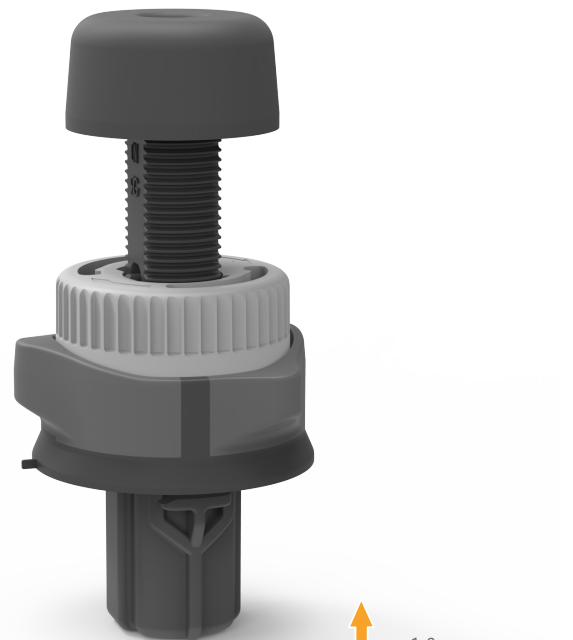
仕様

- ストッパー部材質:EPDM 50A
- 軸方向荷重:最小1500 N
- ロック後の組み立て張力:70 N-130 N
- 対応温度:-40°C~70°C

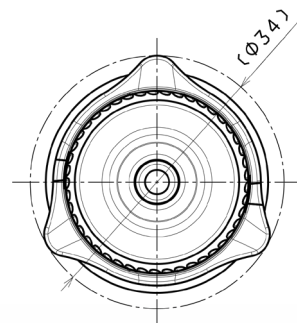
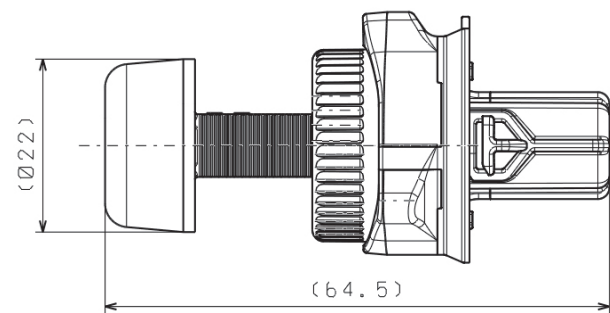
インターフェース #3:
金属/プラスチック/90°回転して組み付け



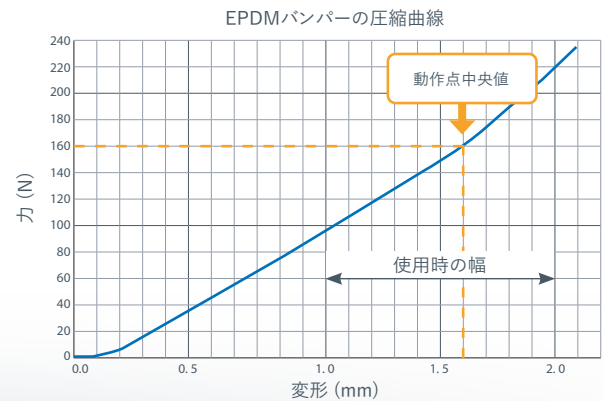
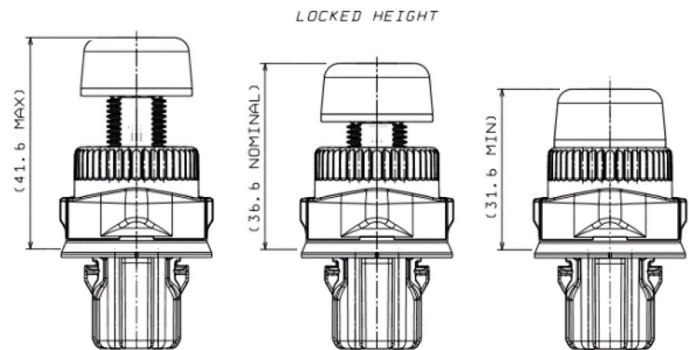
*特許取得済み



寸法



特徴



RETAINING BUMPER WITHOUT COUNTER STOP

自動調整機能付きバンパー

Ref. 250744*

- 用途:リテーニング
- ロックをすることで組み立て張力を発揮 (ロッドの高さが+1.6 mm増加)
- カウンターバンパーによる微調整不要 (より迅速な組み付けが可能)
- 使用箇所:バックドア
- 組み付けに工具不要

仕様

- ストッパー部材質:TPE-V 55shA
- 軸方向荷重:最小1500 N
- ロック後の組み立て張力:45 N
- 対応温度:-40°C~70°C

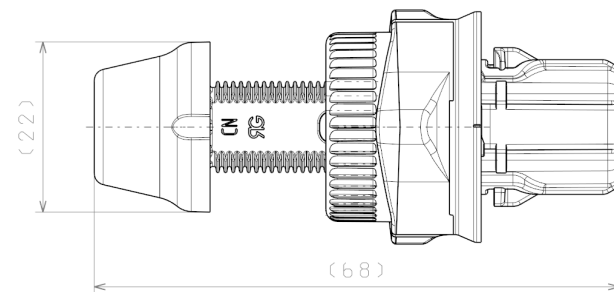
インターフェース #3:
金属/プラスチック/90°回転して組み付け



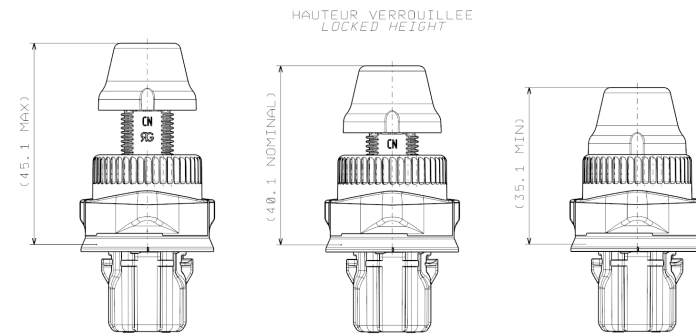
*特許取得済み



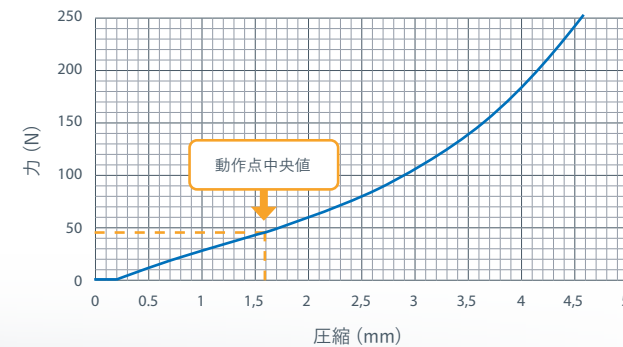
寸法



特徴



TPEバンパーの圧縮曲線



RETAINING BUMPER WITH COUNTER STOP

リテーニングバンパー & カウンターストップ



Ref. 250743 & 246426*

- 用途:リテーニング
- カウンターストップの使用で組み立て張力を発揮
- 使用箇所:バックドア
- 水密性
- 組み付けに工具不要

仕様

- 18 Nの組み立て張力を発揮するのに2 mmの板厚が必要
- ストッパー部材質:TPE-V 55shA
- 軸方向荷重:最小1600 N
- 対応温度:-40°C~70°C

Ref. 246426 (カウンターバンパー)

インターフェース #5: 金属/差し込み式組み付け



Ref. 250743 (バンパー)

インターフェース #8: 金属/プラスチック/差し込み式組み付け

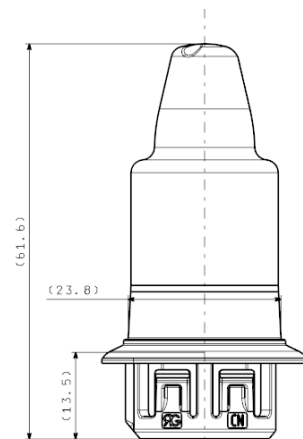


*特許取得済み

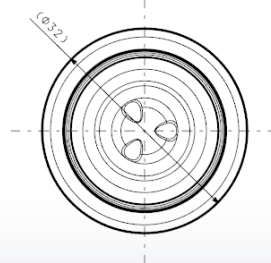
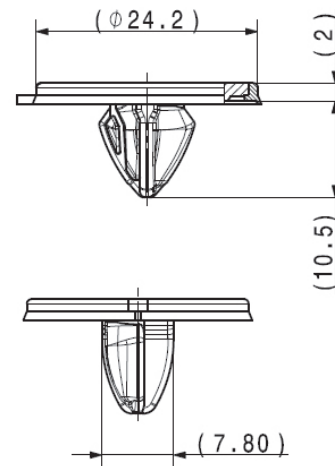


寸法

Ref. 250743

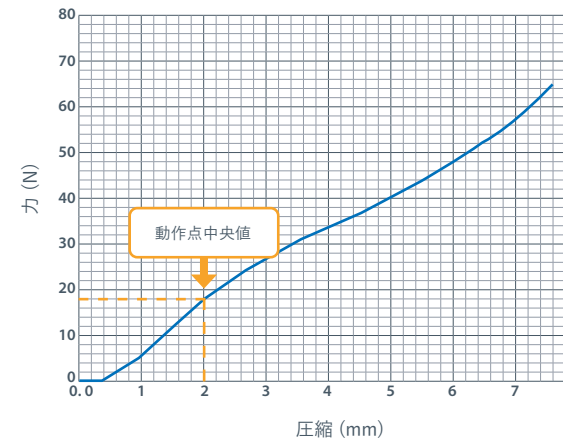


Ref. 246426



特徴

TPE-Vバンパーの圧縮曲線



手動調整バンパー & カウンターストップ



Ref. 246425* & 246426*

- 用途:リテーニング
- カウンターストップの使用で組み立て張力を発揮
- 使用箇所:バックドア
- 5ヶ所で手動調整(4 mm幅、1 mm間隔)
- 2重リップで水密性確保 (TPE)
- 組み付けとセッティングに工具不要

仕様

246426

- 80 Nの組み立て張力を発揮するのに2 mmの板厚が必要
- ストッパー部材質:POM+TPE-V
- 軸方向荷重:最小1600 N
- 対応温度:-40°C~70°C

246425

- ストッパー部材質:EPDM 70A
- 軸方向荷重:最小1600 N
- 対応温度:-40°C~70°C

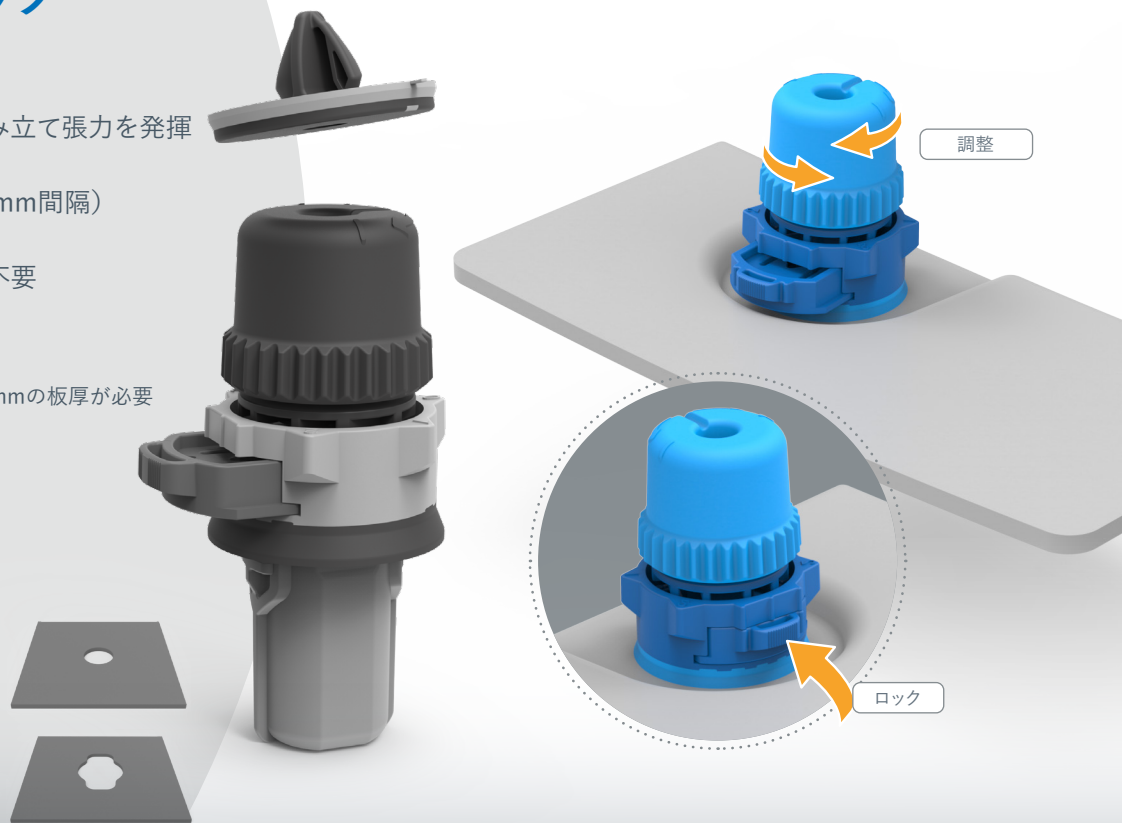
Ref. 246426 (カウンターストップ)

インターフェース #5:
金属/差し込み式組み付け

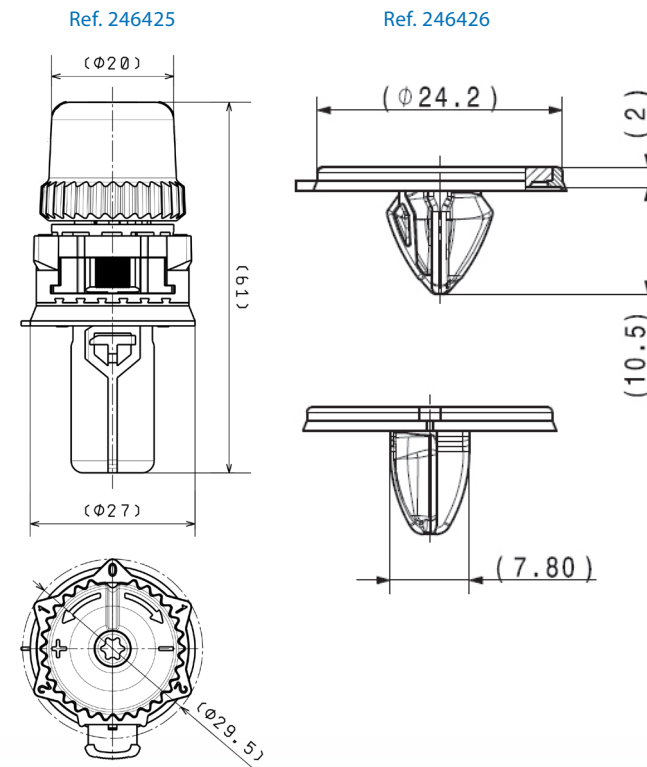
Ref. 246425 (バンパー)

インターフェース #2:
金属/プラスチック/90°回転で組み付け

*特許取得済み

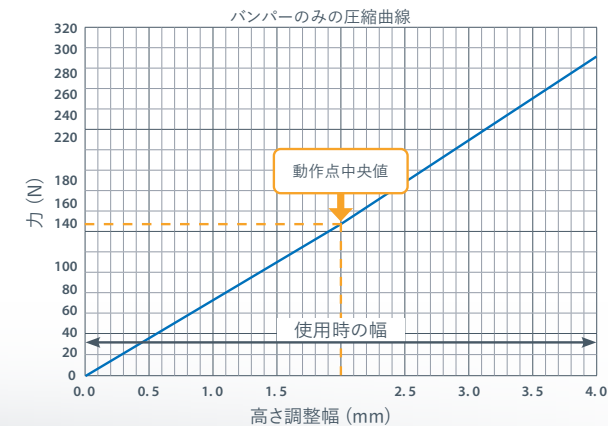
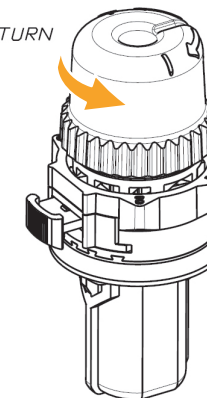


寸法



特徴

BY 1/6 OF TURN



手動調整バンパー & カウンターストップ

Ref. 240209* & 244233*

- 用途:リテーニング
- カウンターストップの使用で組み立て張力を発揮
- 使用箇所:ボンネット
- 5段階で高さ調整可能
(±2 mm、1 mm間隔)
- 組み付けとセッティングに工具不要

仕様

244233

- 80 Nの組み立て張力を発揮するのに2 mmの板厚が必要
- 材質:POM
- 軸方向荷重:最小1600 N
- 90°回転で取り外し

240209

- 対応温度: -40°C~85°C
- ストッパー部材質:EPDM 50A

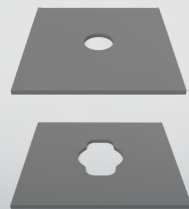
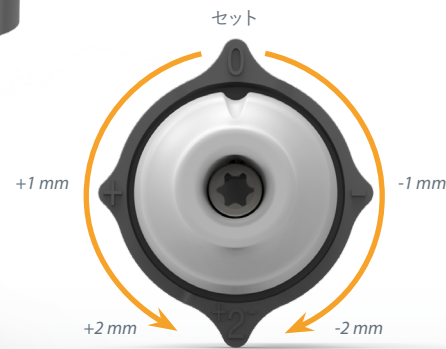
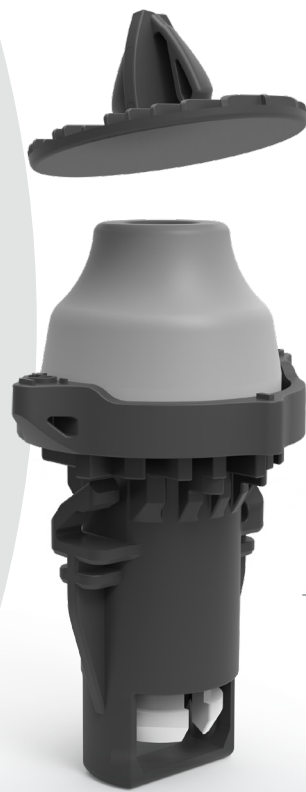
Ref. 244233 (カウンターストップ)

インターフェース #4:
金属/差し込み式組み付け

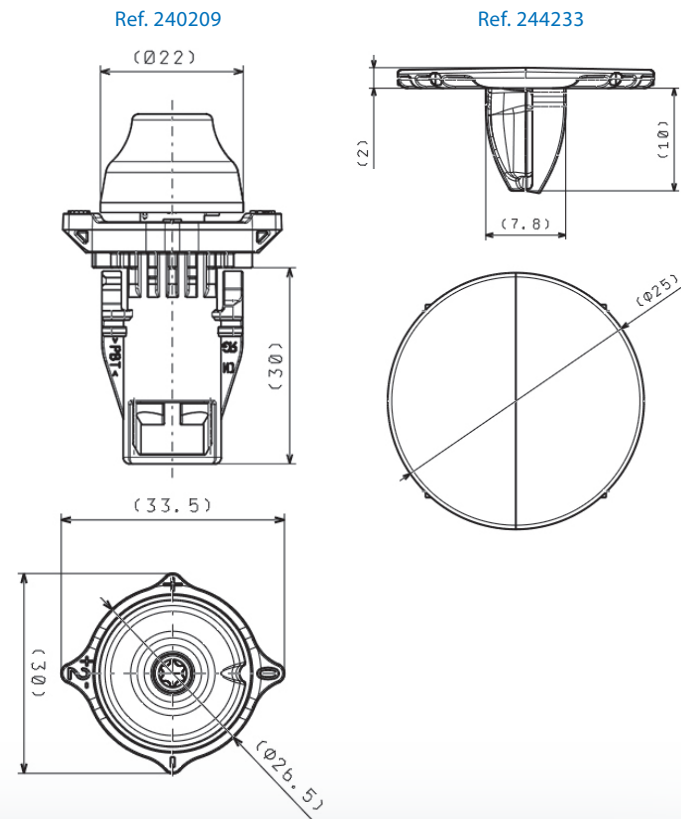
Ref. 240209 (バンパー)

インターフェース #1:
金属/プラスチック/90°回転で組み付け

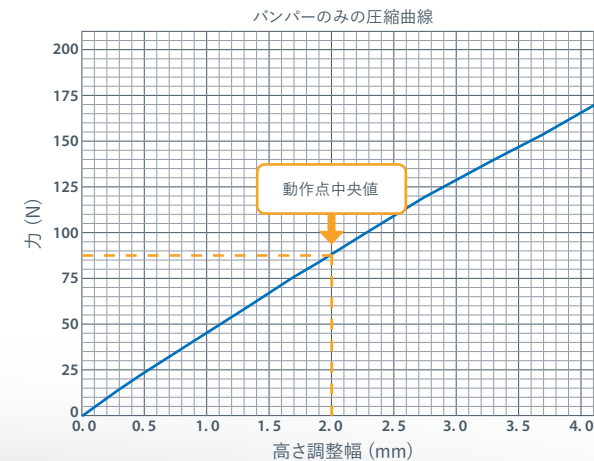
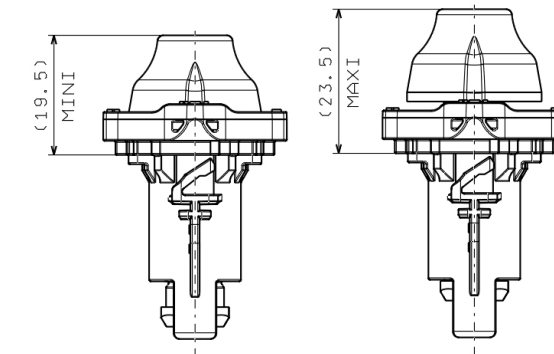
*特許取得済み



寸法



特徴



RETAINING BUMPER WITH COUNTER STOP

自動調整機能付きバンパー

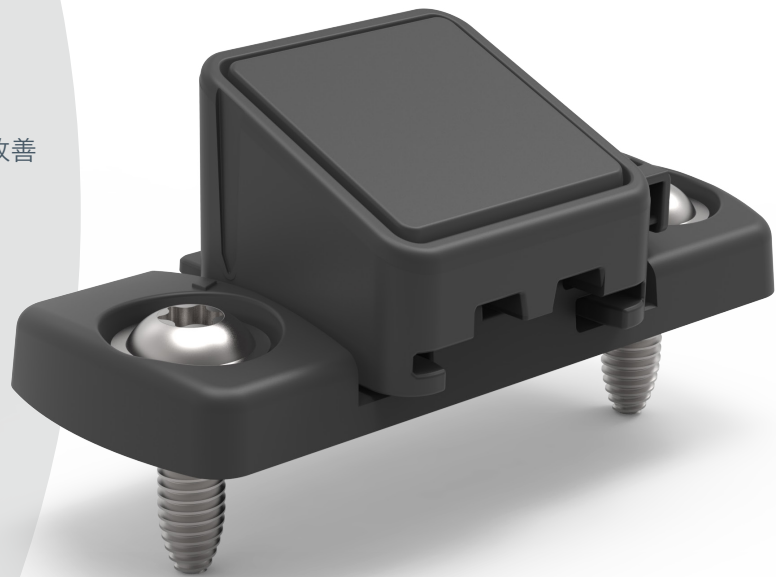


Ref. 254686* & カウンターストップ(相手部品)

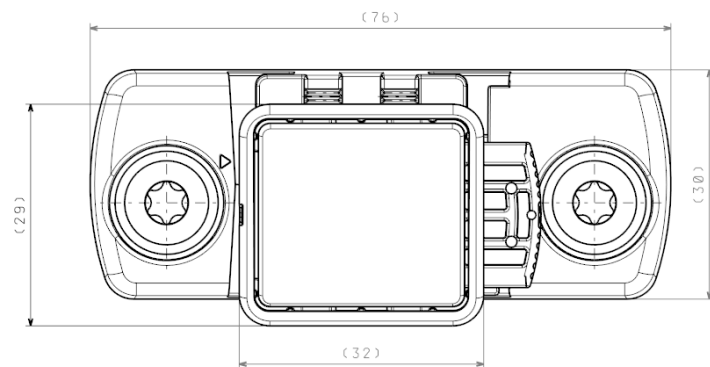
- 用途:リテーニング
- ロックをすることで組み立て張力を発揮
(シムの高さが+1.8 mm増加)
- 使用箇所:バックドア(側面)
- 既存のカウンターストップ (EPDM)を使って圧縮
- 既存バンパーに対し構成部品を減らし、調整工数を改善

仕様

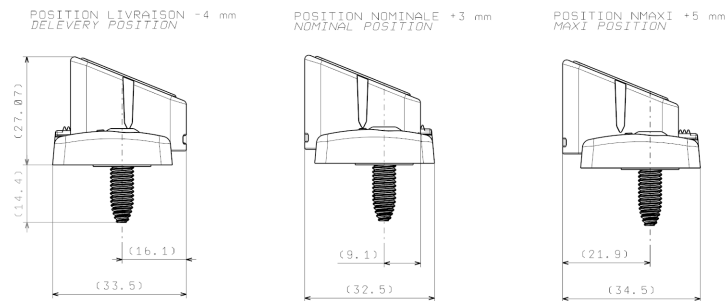
- 軸方向荷重:900 N
- 対応温度:-40°C~70°C
- ネジ留めによる組み付け



寸法



特徴



*特許取得済み

EJECTOR BUMPER

エジェクター



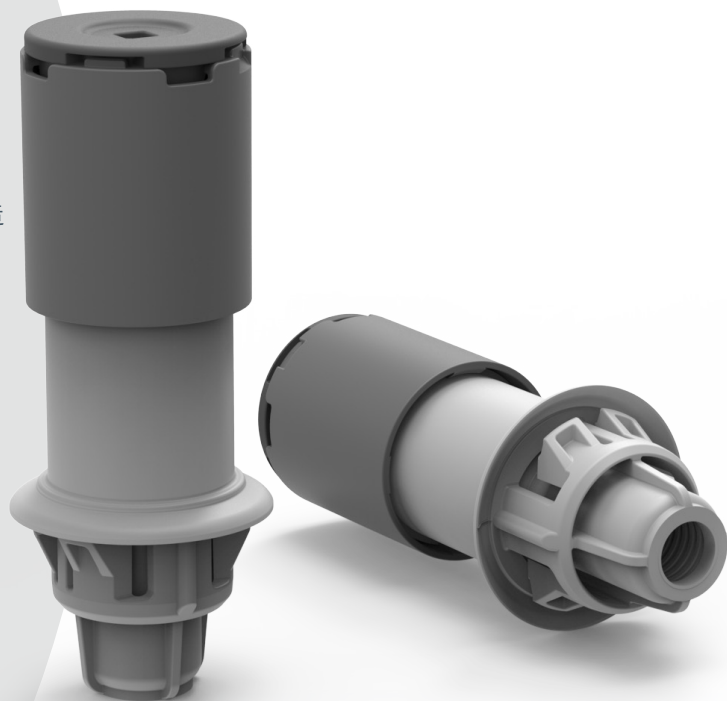
Ref. 242985

- 用途:エジェクター&オーバーストローク
- 使用箇所:バックドア
- 目的:バックドアを押し上げ(+25 mm)、ユーザーが開閉できるようにする
- 水抜け穴によりエジェクターに水が留まらない構造
- 組み付けに工具不要

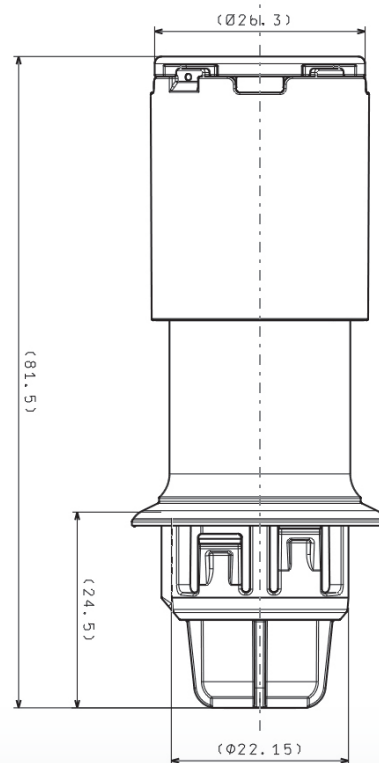
仕様

- ストッパー部材質:TPE-V 75A
- 軸方向荷重:最大2000 N
- 挿入力:8 daN
- 抜去力:15 daN
- 対応温度:-40°C~70°C

インターフェース #8:
金属/プラスチック/差し込み式組み付け

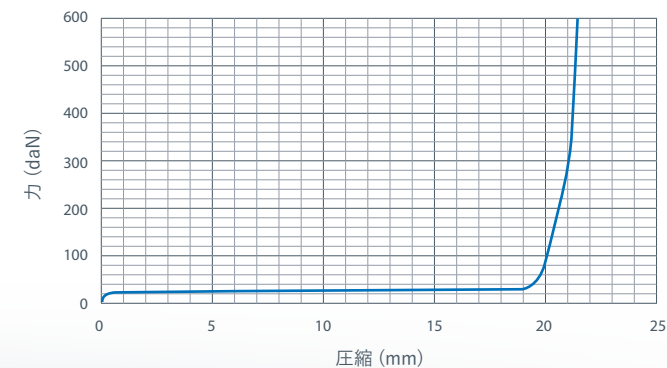
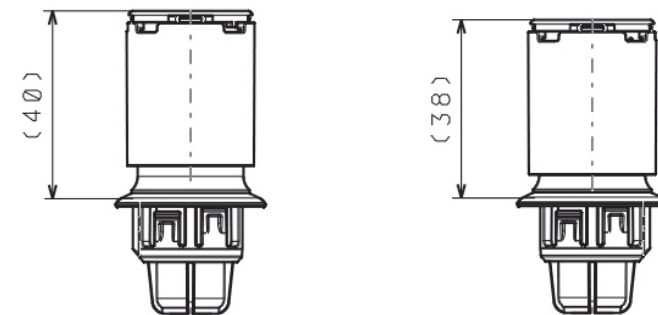


寸法



特徴

CLOSED TAILGATE POSITION MINIMAL POSITION



EJECTOR BUMPER

エジェクター

Ref. 254507

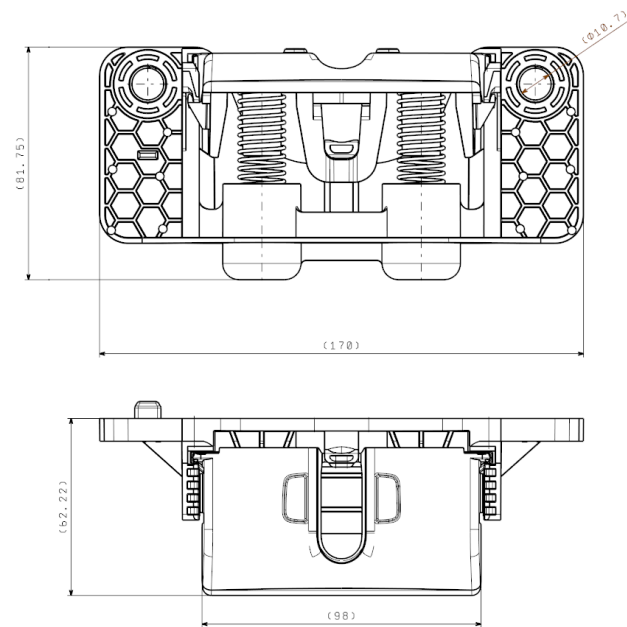
- 用途: エジェクター&オーバーストローク
- 使用箇所: バックドア(トランクシル)
- 目的: バックドアを押し上げて(+30 mm) ユーザーが開閉できるようにする
- バックドアストライカーが部分的に隠れる

仕様

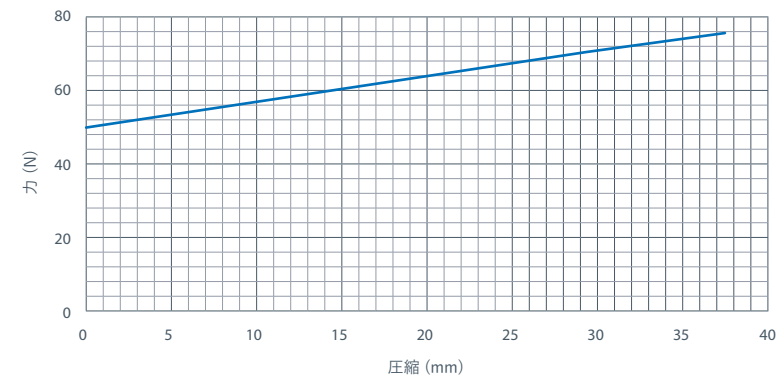
- 軸方向荷重: 最大2000 N
- 対応温度: -40°C~70°C
- 意匠指示による指定
- ネジ留めによる組み付け



寸法



特徴



OVERSTROKE BUMPER

自動調整機能付バンパー

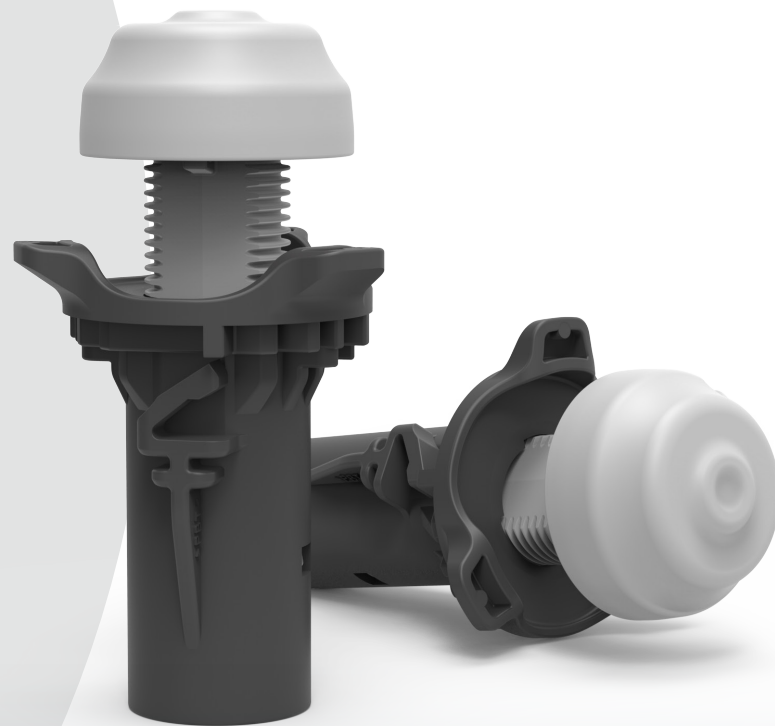
Ref. 240212*

- 用途: エジェクター&オーバーストローク
- 使用箇所: ボンネット
- ロックが簡単
- 組み付けに工具不要
- ロックの目視確認が可能

仕様

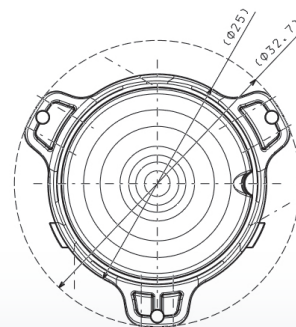
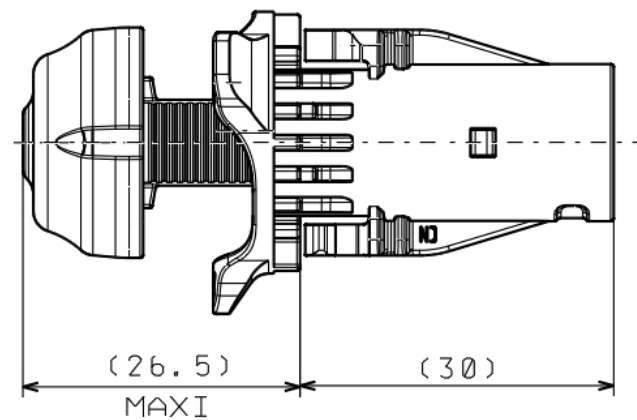
- ストッパー部材質: TPE-V 40D
- 軸方向荷重: 最小1600 N
- 高さ域: ±5 mm
- 90°回転で取り外し
- 対応温度: -40° C ~ 85° C

インターフェース #2:
金属/プラスチック/90°回転で組み付け

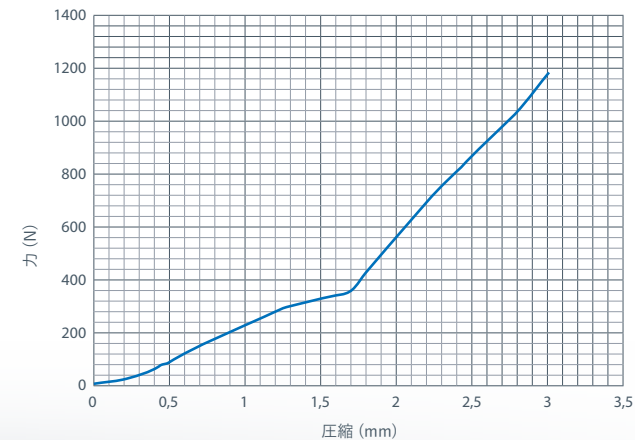
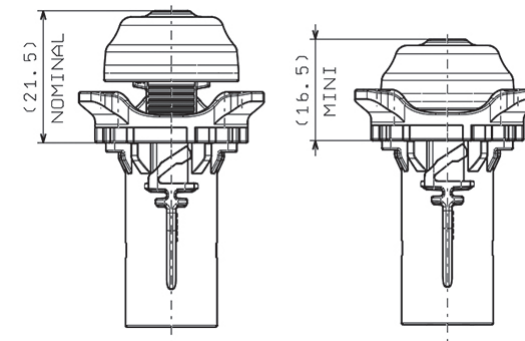


*特許取得済み

寸法



特徴



OVERSTROKE BUMPER

オーバーストロークバンパー

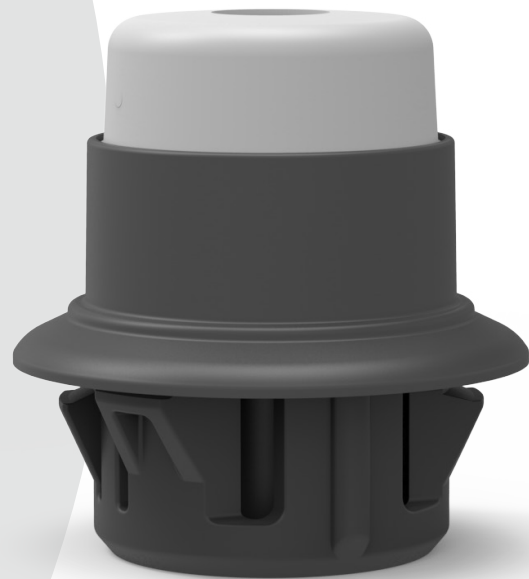
Ref. 235218

- 用途: オーバーストローク
- ボンネットを閉じる際の衝撃吸収
- 使用箇所: ボンネット
- 部品の種類削減
- 組み付けに工具不要

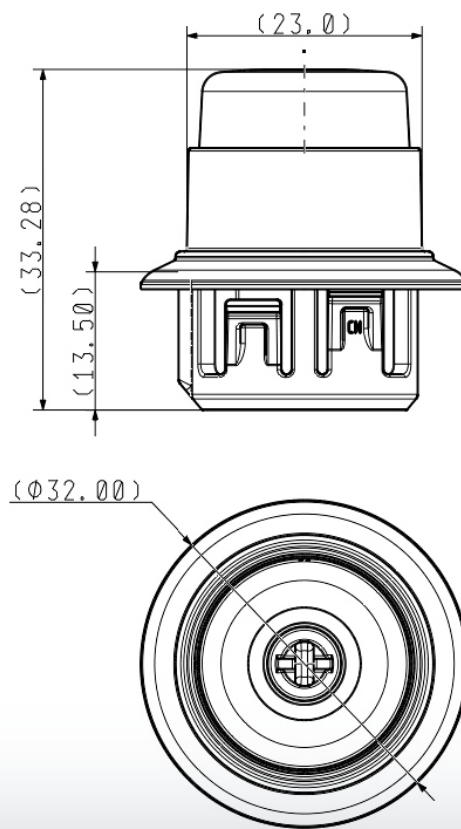
仕様

- ストッパー部材質: TPE-V 75A または 40A
- 軸方向荷重: 最小1600 N
- 対応温度: -40°C ~ 100°C

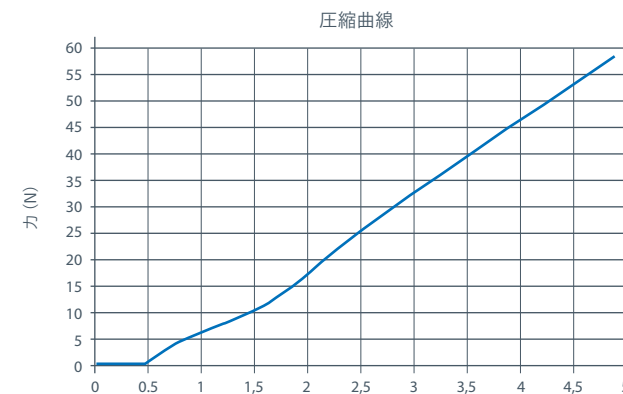
インターフェース #8:
金属/プラスチック/差し込み式組み付け



寸法



特徴



OVERSTROKE BUMPER

オーバーストロークバンパー

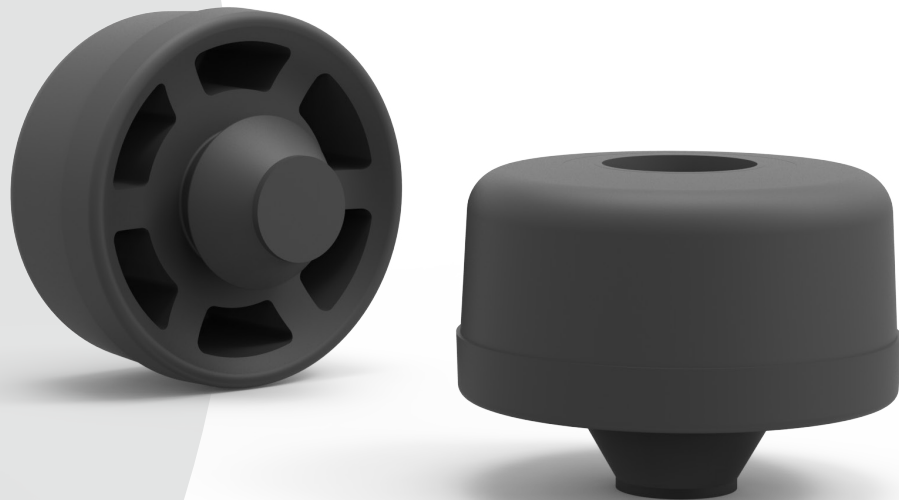
Ref. 234248

- 用途: オーバーストローク
- 使用箇所: ボンネット
- 高い意匠性
- 低コスト (TPE Vs EPDM)

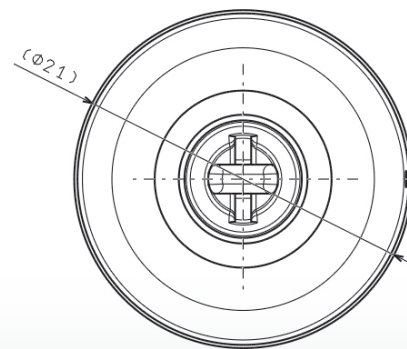
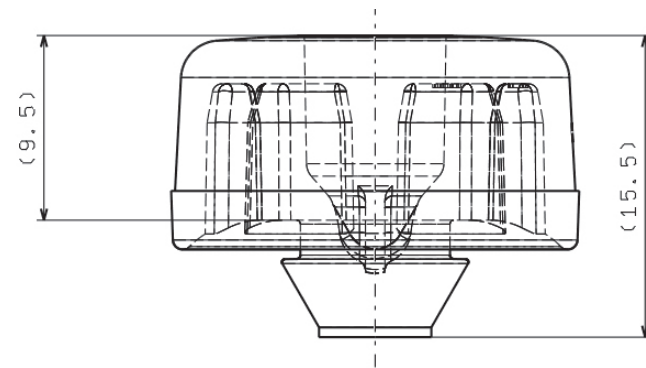
仕様

- 材質: TPE-V 75A
- 対応温度: -40°C ~ 100°C

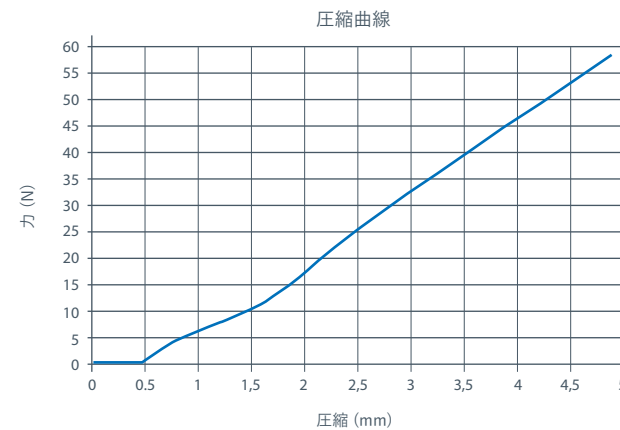
インターフェース #4:
金属/差し込み式組み付け(工具要)



寸法



特徴



ボンネットストップ

Ref. 237800

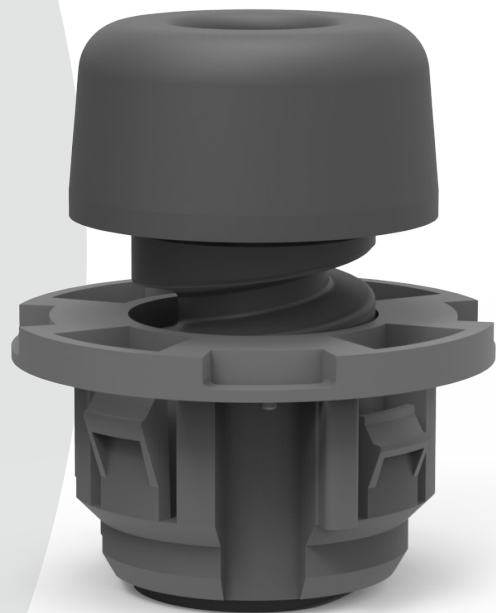
コンセプト段階

- 用途: オーバーストローク
- 使用箇所: ボンネット
- 組み付けに工具不要

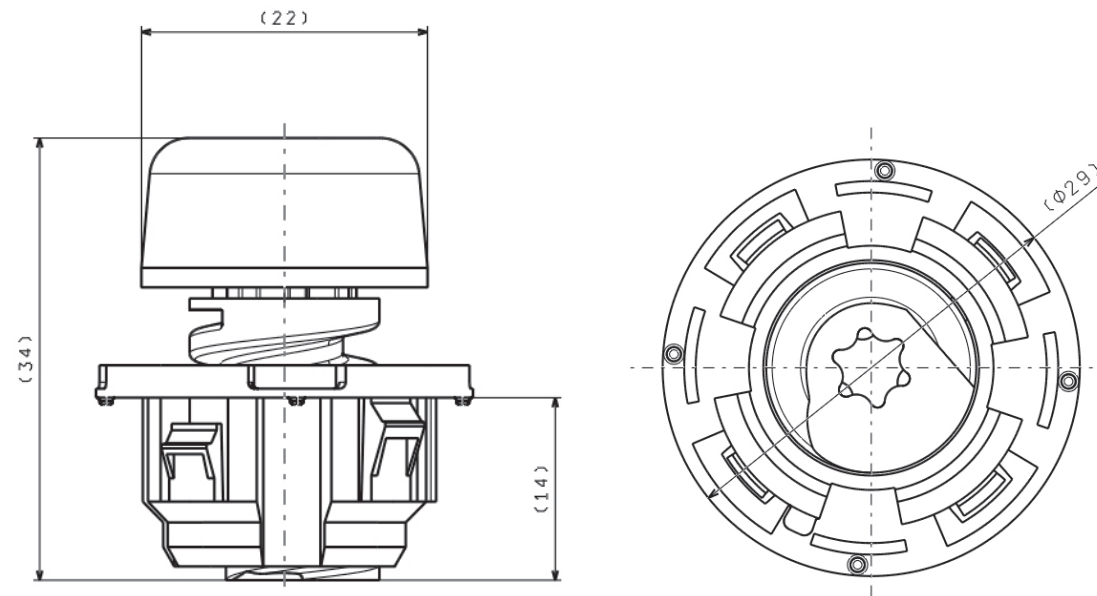
仕様

- ストッパー部材質: TPE-V 75A
- 軸方向荷重: 最小1500 N
- 対応温度: -40°C~100°C

インターフェース#9:
金属/差し込み式組み付け



寸法



自動調整機能付きバンプストップ

コンセプト段階

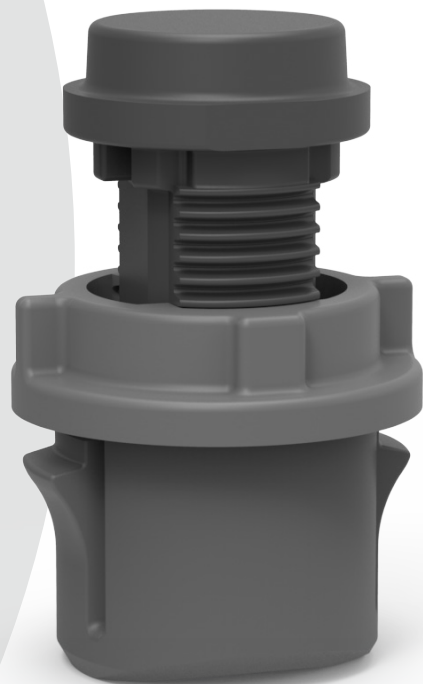
Ref. 245100

- 用途: オーバーストローク
- 使用箇所: トランク
- 狭いスペースでの使用向き
- 組み付けに工具不要

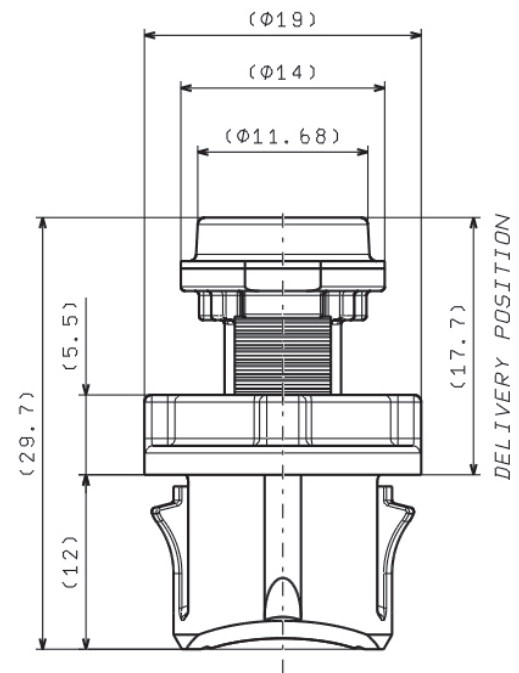
仕様

- ストッパー部材質: TPE-V 75A
- 軸方向荷重: 最小1500 N
- 対応温度: -40°C ~ 100°C

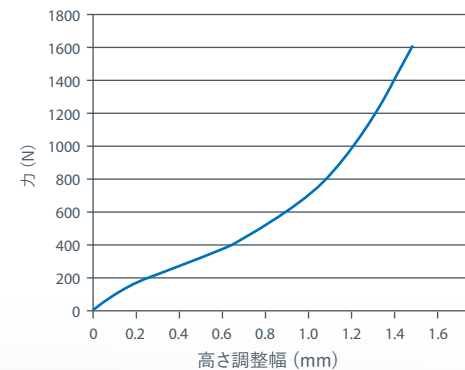
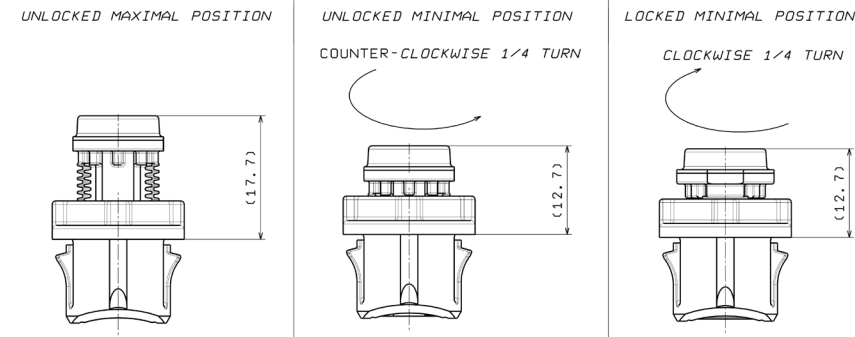
インターフェース#10:
金属/差し込み式組み付け



寸法



特徴



Simulation Alfater751

リテーニングバンパー & 自動調整機能付きカウンターストップ

コンセプト段階

Ref. 240508 & 239948

- 用途: ホールディング
- カウンターストップ付き圧力保持
- 使用箇所: バックドア
- カウンターストップをロック後組み立て張力を発揮 (+1.5 mm)
- 組み付けに工具不要

仕様

- ストッパー部材質: TPE-V 70A
- 軸方向荷重: 最小1500 N
- 対応温度: -40°C ~ 70°C

- ストッパー部材質: EPDM 50A
- 軸方向荷重: 最小1500 N
- 対応温度: -40°C ~ 70°C

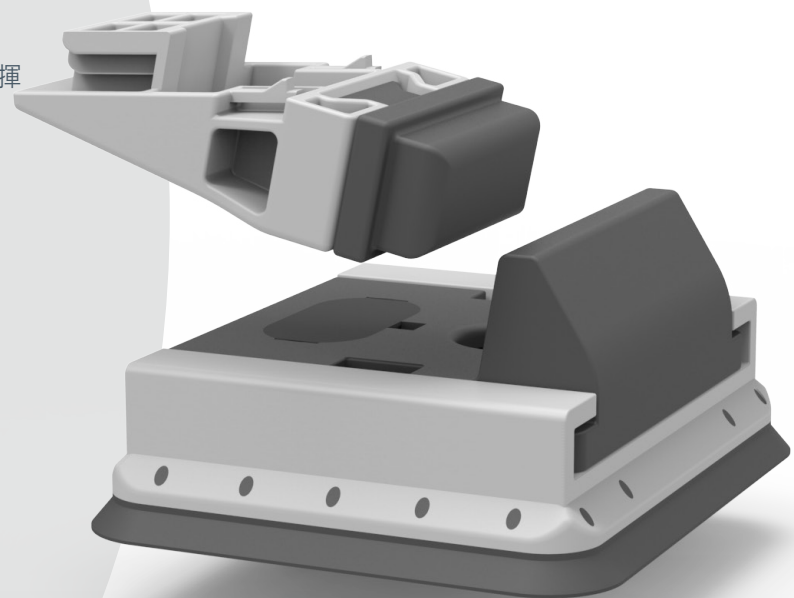
Ref. 240508

インターフェース #11: 金属/プラスチック/差し込み式組み付け



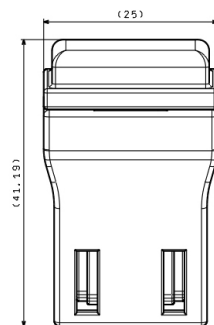
Ref. 239948

インターフェース #12: 金属/差し込み式組み付け

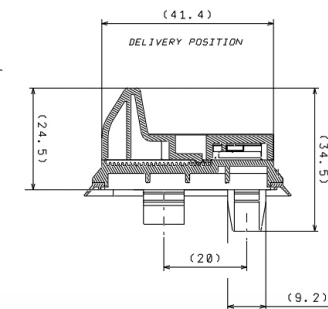
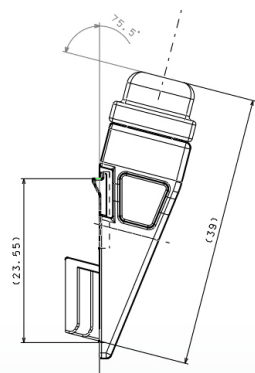
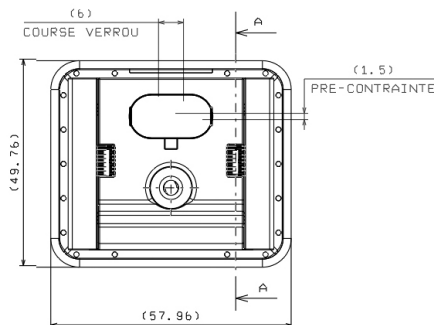


寸法

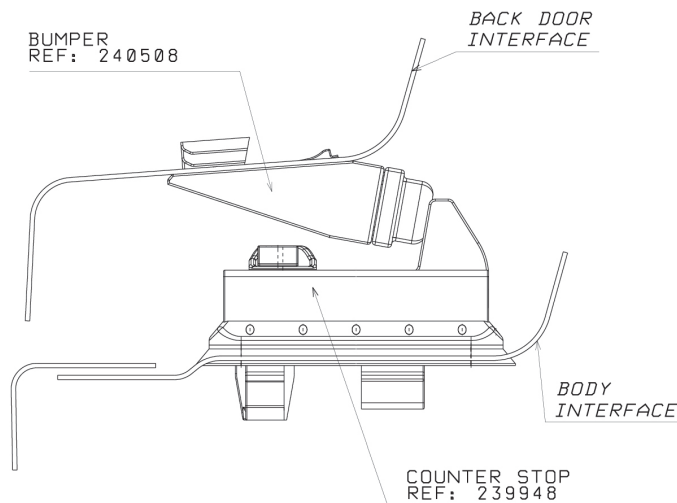
Ref. 240508



Ref. 239948



特徴

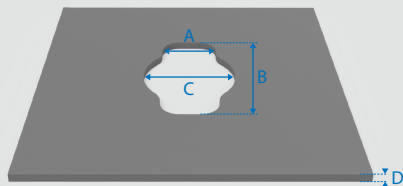


インターフェース

#1

PLASTIC:
A: 8 mm ±0.10
B: 22 mm ±0.10
C: Ø 17.8 mm ±0.10
D: 2-3 mm

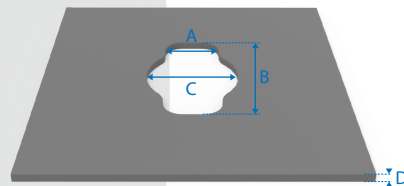
METAL:
A: 9.5 mm ±0.10
B: 22 mm ±0.10
C: Ø 15.4 mm ±0.10
D: 0.7-1.5 mm



#2

PLASTIC:
A: 8 mm -0.2
B: 22 mm -0.2
C: Ø 17.8 mm -0.2
D: 2-3 mm

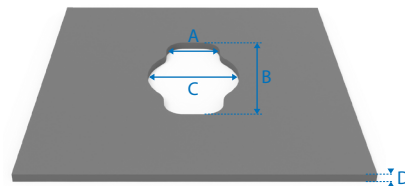
METAL:
A: 9.5 mm -0.2
B: 22 mm -0.2
C: Ø 15.4 mm -0.2
D: 0.6-1.5 mm



#3

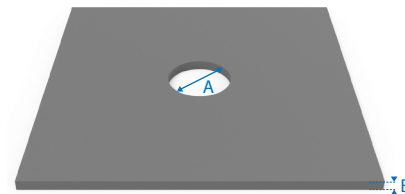
PLASTIC:
A: 8 mm -0.2
B: 22 mm -0.2
C: Ø 17.8 mm -0.2
D: 2.5-3 mm

METAL:
A: 9.5 mm -0.2
B: 22 mm -0.2
C: Ø 15.4 mm -0.2
D: 0.67-0.97 mm



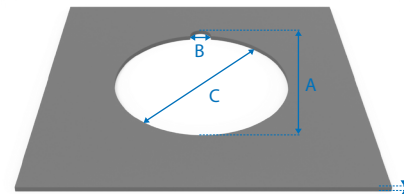
#7

A: Ø 4 mm +0.2/-0.05
B: 1.50 mm ±0.1



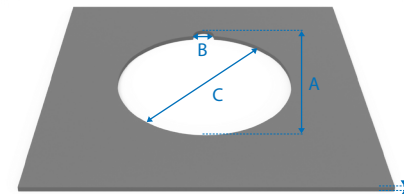
#8

A: 24 mm ±0.2
B: Ø 3 mm ±0.1
C: Ø 22.5 mm +0.2/-0.05
D: 0.6-1 mm (metal)/2-3 mm (plastic)



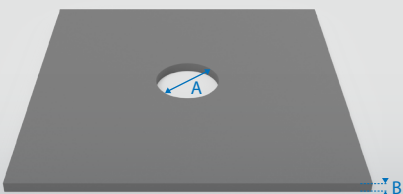
#9

A: 24 mm ±0.2
B: Ø 3 mm ±0.1
C: Ø 22.5 mm +0.2/-0.05
D: 0.57-1.5 mm/3-2 mm ±0.3 mm



#4

A: Ø 8.20 mm +0.2/-0.05
B: 0.7-1.3 mm



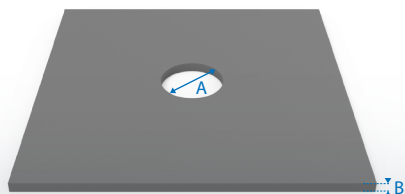
#5

A: Ø 8.20 mm +0.2/-0.05
B: 0.6-1.50 mm



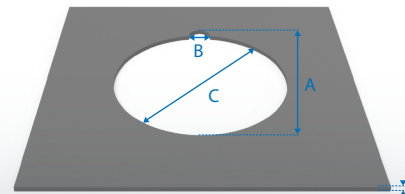
#6

A: Ø 8.20 mm +0.2/-0.05
B: 0.5-1.50 mm



#10

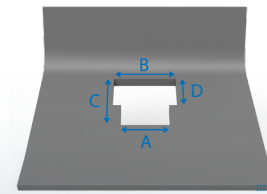
A: 16.9 mm ±0.2
B: Ø 3 mm ±0.1
C: Ø 15.4 mm +0.2/-0.05
D: 2 mm +0.3/-0.1



#11

METAL SHEET PAINTED:
A: 10.2 mm ±0.15
B: 18 mm ±0.15
C: 24.2 mm ±0.15
D: 14 mm ±0.15
E: 0.6-1 mm

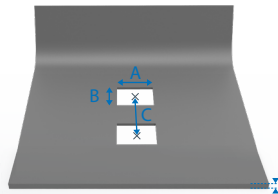
PLASTIC:
A: 13.2 mm ±0.13
B: 18 mm ±0.15
C: 24.2 mm ±0.17
D: 14 mm ±0.13
E: 2.5-3 mm



#12

METAL SHEET:
A: 10.2 mm +0.01/-0.05
B = A
C: 20 mm ±0.05
D: 0.6-1 mm

PLASTIC:
A: 10.2 mm ±0.2
B = A
C: 20 mm ±0.05
D: 2.5-3 mm



各国拠点

EMEA

チェコ共和国/ハンガリー/ポーランド
ルーマニア/スロバキア

+420 483 358 111
contact.cz@araymond-automotive.com

フランス

+33 4 76 33 49 49
contact.fr@araymond-automotive.com

ドイツ

+49 7621 174-0
contact.de@araymond-automotive.com

イタリア

+39 0161 937311
contact.it@araymond-automotive.com

モロッコ

+212 529048613
contact.ma@araymond.com

ロシア

+7 8313 398111
contact.ru@araymond-automotive.com

スペイン

+34 93 877 1314
contact.es@araymond-automotive.com

トルコ

+90 262 658 1058
contact.tr@araymond-automotive.com

イギリス

+44 1732 871934
contact.uk@araymond-automotive.com

AMERICAS

ブラジル

+55 19 3836-6900 / 6928 / 6924
contact.br@araymond-automotive.com

メキシコ

+1 248 853 2500
contact.us@araymond-automotive.com

米国/カナダ

+1 248 853 2500
contact.us@araymond-automotive.com

ASIA

中国

+86 0511-85309100
contact.cn@araymond-automotive.com

インド

+91 2135 676 200
contact.in@araymond-automotive.com

日本

+81 463 40 8611
contact.jp@araymond-automotive.com

シンガポール

+ 65 6634 1041
contact.sg@araymond-automotive.com

韓国

+82 70 5055 5000
contact.kr@araymond-automotive.com

www.araymond-automotive.com

本パンフレットの製作は、© ARAYMOND FRANCE SAS, (Registered N°: Grenoble 352 948 434) – 113 Cours Berriat - 38000 Grenoble - Franceが行っています。
“ARaymond Network”とは、ARAYMOND™の使用許諾を受けた会社のネットワークを意味します。本パンフレットは、情報提供の目的のみを意図したものであり、契約の
提案書または合意となるものではありません。RAYGROUP SASUは、当該情報に含まれる情報の正確性、信頼性、新規性、完全性、特定目的に対する適合性、商品性を含
め、維持・暗示を問わず、いかなる保証も表明も行いません。詳細については、RAYGROUP SASUまでお問合せください。
2021 - Version 3