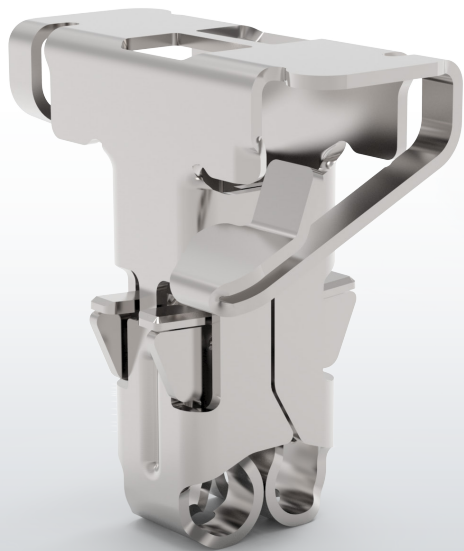


製品情報

エアバッグクリップ

乗る人すべてをより安全に



ARaymond ™
MORE THAN FASTENING

ARAYMOND, CLOSE TO YOU EVERYWHERE



フランス本社:グルノーブル
11ヶ所の開発拠点
25ヶ国 27ヶ所の製造拠点
7,270人の従業員
155年以上の歴史

目次

用途	p.4
組み立ての流れ.	p.5
簡単な組み付け.	p.6
安全性の向上.	p.7
シンプルな取り外し.	p.8
仕様	p.9
製品の特長.	p.10
各国拠点	p.11

用途

サイドエアバッグの取り付け&固定
乗る人すべてをより安全に



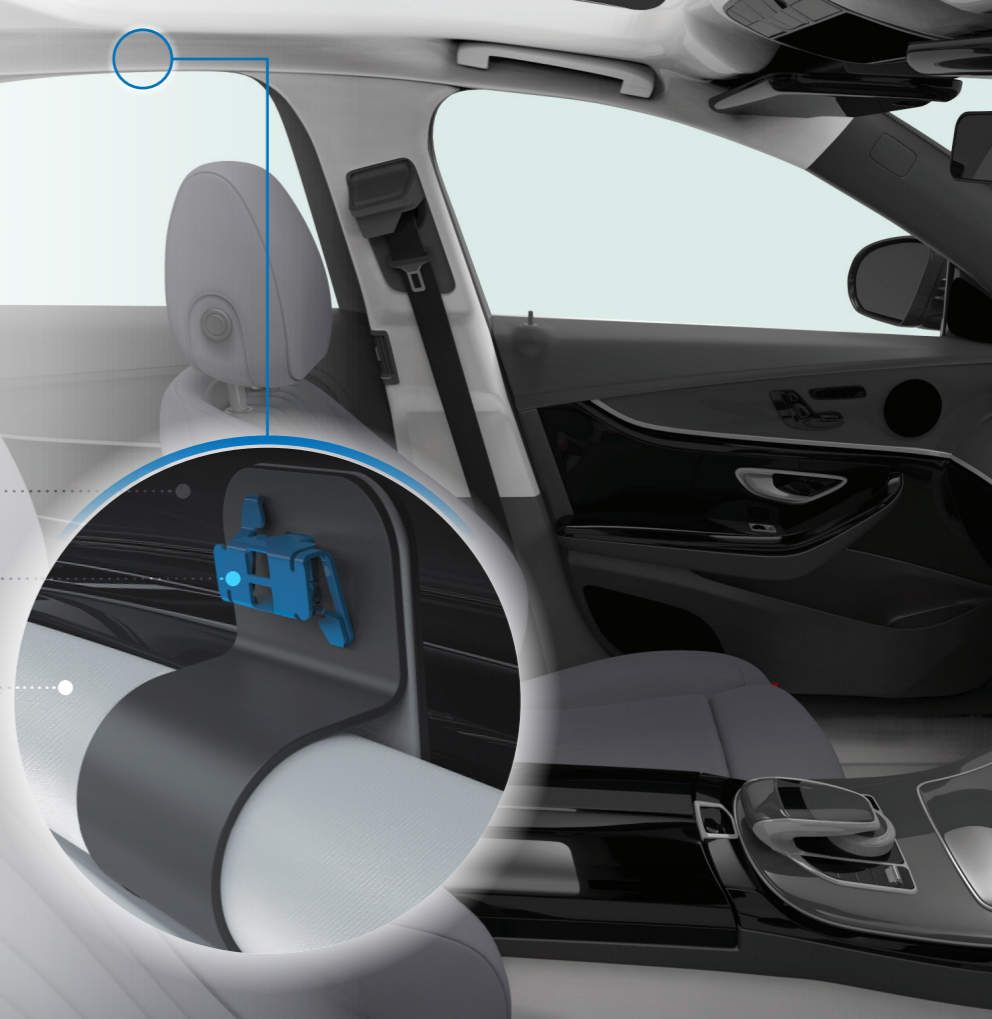
組み立ての流れ

エアバッグクリップは、サプライヤーにて
仮組み付けされます。その後、エアバッグ
モジュールが車体に取り付けられます。

車体

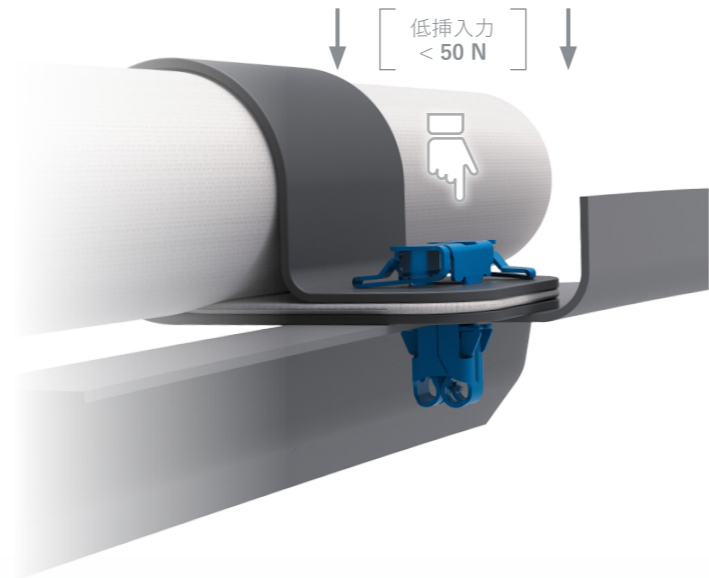
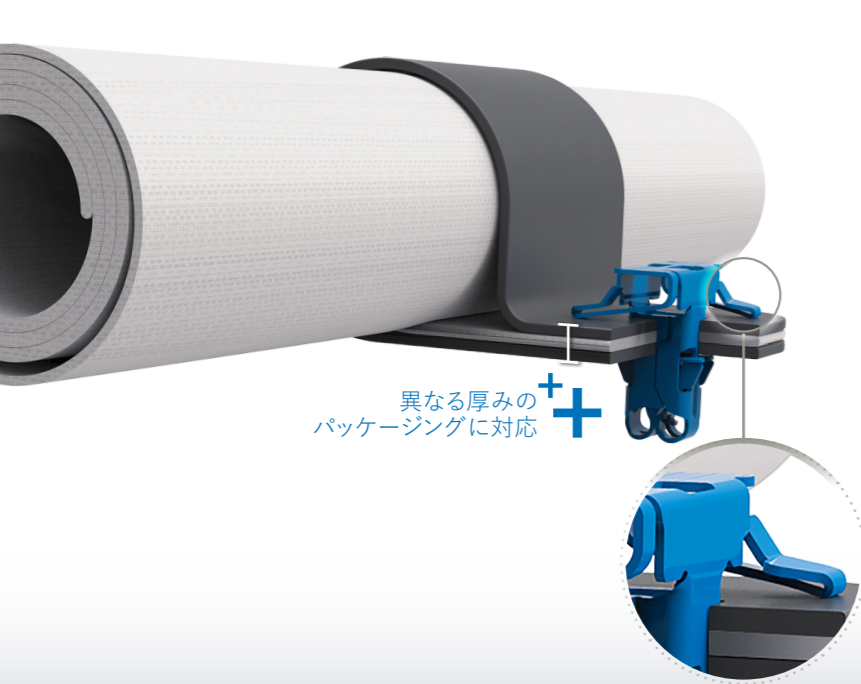
エアバッグクリップ

エアバッグモジュール



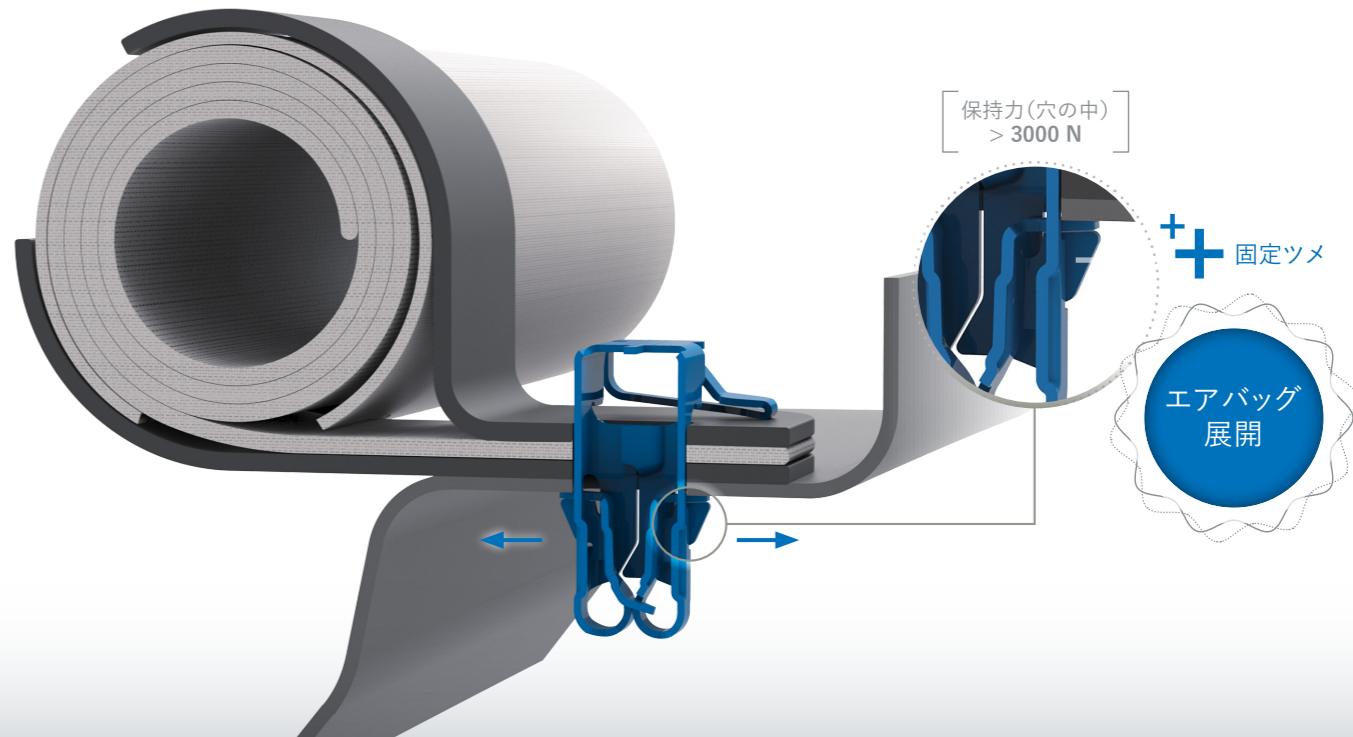
簡単な組み付け

- 可動ツメによるエアバッグモジュールへの簡単な仮組み付け
- 車体へのシンプルな手動組み付け



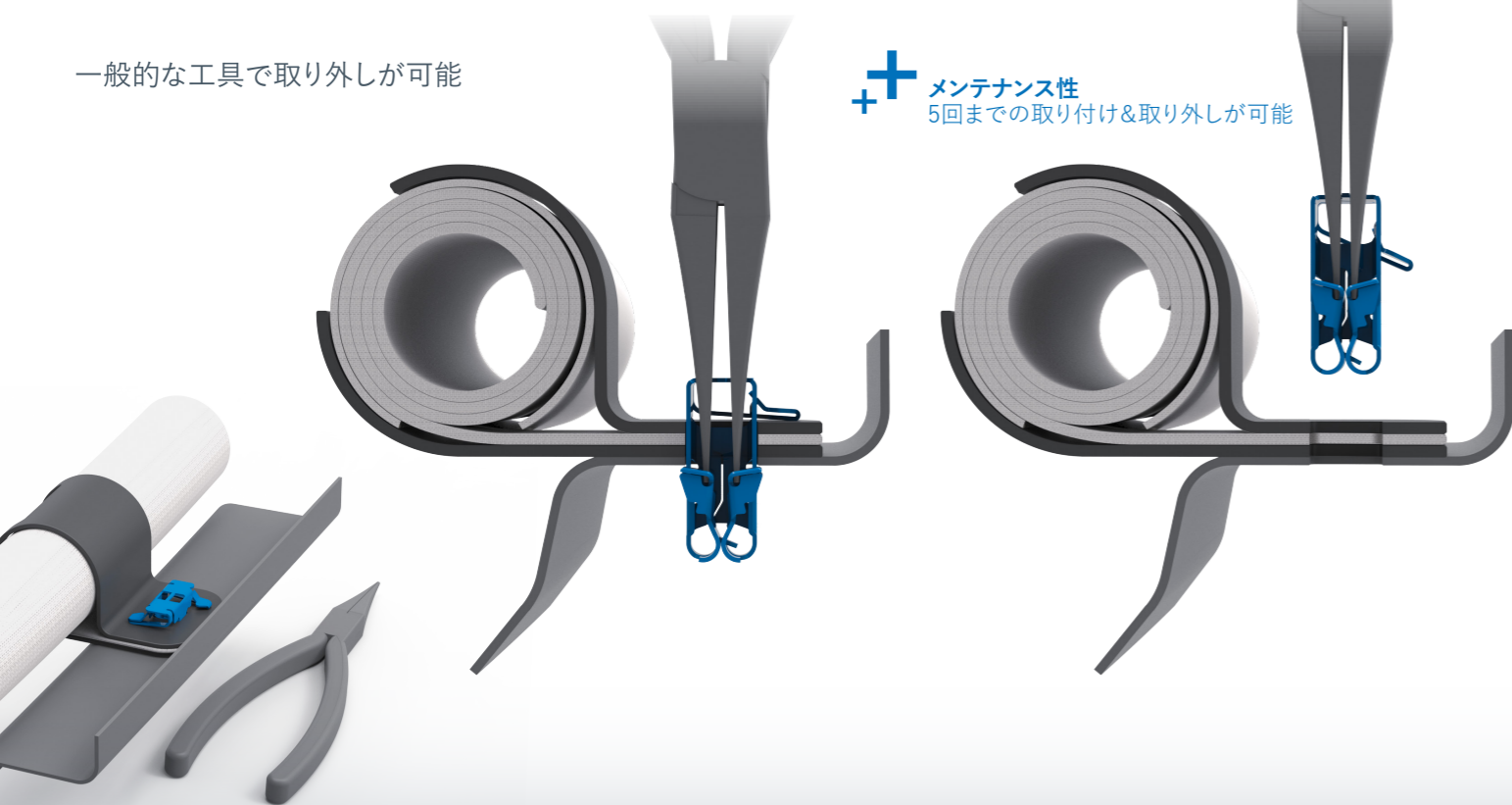
安全性の向上

衝突時に乗る人の安全を守る保持力の高い固定ツメ



シンプルな取り外し

一般的な工具で取り外しが可能



+ **メンテナンス性**
5回までの取り付け&取り外しが可能

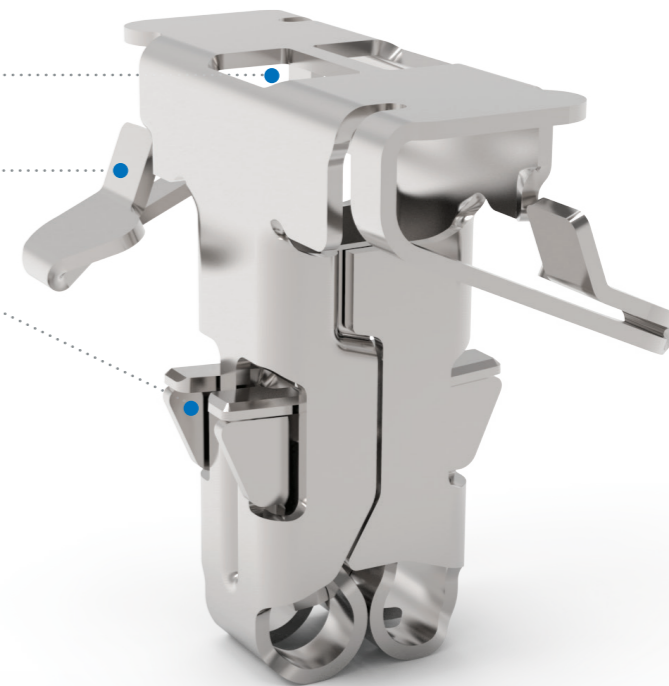
仕様

取り外し穴

可動ツメ:2.5 mmの公差補正

固定ツメ

- 挿入力<50 N
- 保持力>3000 N
- 穴径:7.4x9.4 mm、R1,5
- 車体パネル板厚:0.60-2.5 mm
- パッケージング厚*:3.2-5.7 mm
- クリップサイズ:23.5x9.1x22.6 mm
- 寸法測定データを使用した完全目視による検査でトレーサビリティを確保
- 自動車メーカーの仕様に準拠した防食コーティング



*その他のパッケージング厚については、お問い合わせください。

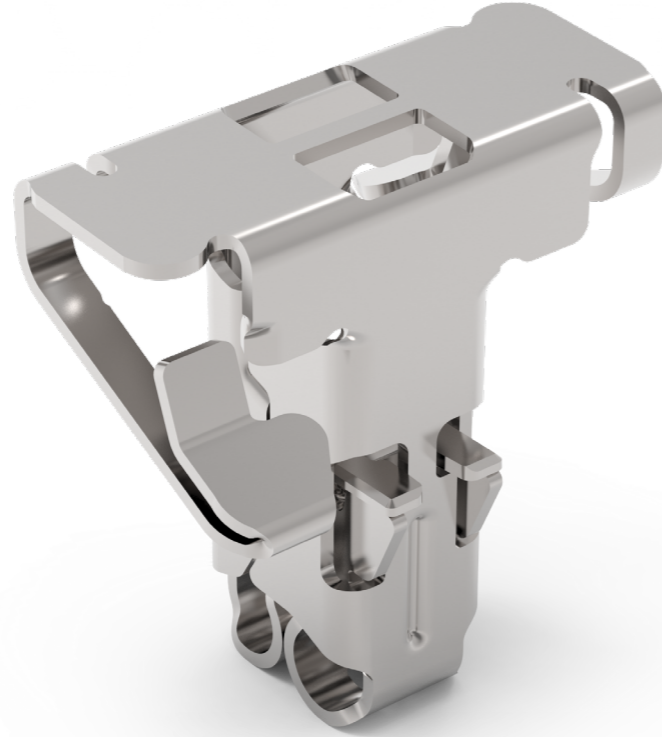
製品の特長

低挿入力

優れた保持力

異なるパネル/パッケージング厚に対応

メンテナンス性



各国拠点

EMEA

チェコ共和国/ハンガリー/ポーランド/
ルーマニア/スロベニア

+420 483 358 111
contact.cz@araymond-automotive.com

フランス

+33 4 76 33 49 49
contact.fr@araymond-automotive.com

ドイツ

+49 7621 174-0
contact.de@araymond-automotive.com

AMERICAS

ブラジル

+55 19 3836-6900 / 6928 / 6924
contact.br@araymond-automotive.com

メキシコ

+1 248 853 2500
contact.us@araymond-automotive.com

米国/カナダ

+1 248 853 2500
contact.us@araymond-automotive.com

イタリア

+39 0161 937311
contact.it@araymond-automotive.com

モロッコ

+212 529048613
contact.ma@araymond.com

ロシア

+7 8313 398111
contact.ru@araymond-automotive.com

ASIA

中国

+86 0511-85309100
contact.cn@araymond-automotive.com

インド

+91 2135 676 200
contact.in@araymond-automotive.com

日本

+81 463 40 8611
contact.jp@araymond-automotive.com

スペイン

+34 93 877 1314
contact.es@araymond-automotive.com

トルコ

+90 262 658 1058
contact.tr@araymond-automotive.com

イギリス

+44 1732 871934
contact.uk@araymond-automotive.com

シンガポール

+ 65 6421 8424
contact.sg@araymond-automotive.com

韓国

+82 70 5055 5000
contact.kr@araymond-automotive.com

www.araymond-automotive.com

2018/02 本パンフレットの製作は、© *RAYGROUP SASU, (Registered N°: Grenoble 487 947 483) – 113 Cours Berriat - 38000 Grenoble - France -が行っています。** "ARaymond Network" とは、ARAYMOND™の使用許諾を受けた会社のネットワークを意味します。本パンフレットは、情報提供の目的のみを意図したものであり、契約の提案書または合意となるものではありません。RAYGROUP SASUは、当該情報に含まれる情報の正確性、信憑性、新規性、完全性、特定目的に対する適合性、商品性を含め、維持・暗示を問わず、いかなる保証も表明も行いません。詳細についてはRAYGROUP SASUまでお問い合わせください。

ARaymond ™
MORE THAN FASTENING