

太陽光発電向け アースクリップ



短時間で緩み・ズレのない取り付けができるファスニングソリューションです。
再生可能エネルギーにかかるコストを大幅に削減できます。

Rayvolt®

簡単＆確実な取り付け
アルミフレームと被覆ケーブル間の
導電性を確保



モジュール



メリット

簡単＆確実な取り付け

- 電線被覆の除去、電気接続、ワイヤー固定がワンアクションで完了します。
- フレームでの位置決めおよびモジュール間の距離に関する制約がありません。

効率的

- IEC 61730-2:2007、IEC 60947-1:2007、EN 60068-2-11:1999の製品基準に準拠しています。
(ご要望に応じてBureau Veritasによる試験報告書の開示が可能です。)
- アース記号がクリップの上面に刻印されており、明確なアース識別が可能です。

幅広い使用範囲

1.2-2.5 mmのアルミフレーム厚およびマルチストランドフレキシブルケーブル断面積6mm²(H07V-K6mm²)に対応します。

仕様



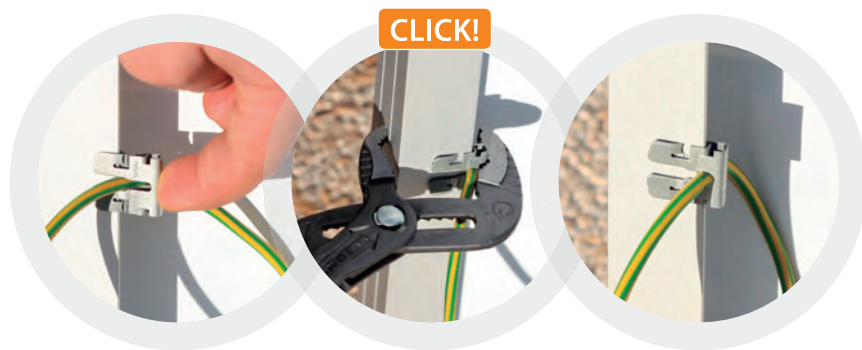
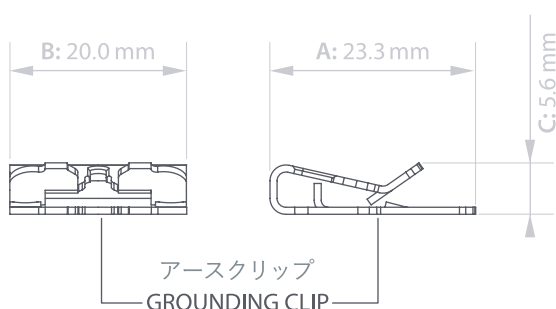
	アースクリップ Rayvolt®
製品番号	220492
材質	スチールC67S
表面処理	亜鉛-スズ 合金
接地連続性	EN 60068-2-11:1999に基づいた96時間の塩水噴霧後 IEC 61730-2:2007に準拠
ワイヤー仕様	マルチストランドフレキシブルケーブル6 mm ² (H07V-K6mm ²)
モジュール方向	縦/横
モジュールのフレーム厚	1.2 - 2.5 mm
梱包仕様	2000個/箱 または500個/箱
寸法*(AxBxC in mm)	23.3 x 20.0 x 5.6

*寸法:A=長さ/B=幅/C=高さ

本データシートに開示されている製品情報は、事前予告なしに変更される場合があります。

取りつけ

2ステップで取り付けが完了



推奨工具: プッシュボタン付きウォーターポンププライヤー(250 mm)

注: この資料は、英語の原本から翻訳されたものです。

この翻訳資料と英語の原本の間に何らかの齟齬がある場合は、英語の原本が優先されます。

本紙の作成はARaymond Energies SAS (RCS Grenoble 798 705 604) - ZI Technisud 123 rue Hilaire de Chardonnet - 38100 Grenoble - FRANCEが行っています。

“ARaymond Network” とは、ARAYMOND™の使用許諾を受けた会社のネットワークを意味します。

本紙は、情報提供の目的のみを意図したものであり、契約の提案書または合意となるものではありません。ARaymond Energiesは、当該情報に含まれる情報の正確性、信憑性、新規性、完全性、特定目的に対する適合性、またはこれらに限定されない、いかなる保証も表明も行いません。詳細については、contact.jp@araymond-energies.com までお問い合わせください。

1005_23|05|2023-EN - ©Raygroup Communication. Photo Credit: ©ARaymond Network, ©Ronan Kerloch.

※ 2023年8月現在

www.araymond-energies.com

レイモンジャパン株式会社

A.Raymond Japan Co., Ltd.

〒257-0031

神奈川県秦野市曾屋 86-8

Tel: 0463 40 8611

Email: contact.jp@araymond-energies.com

