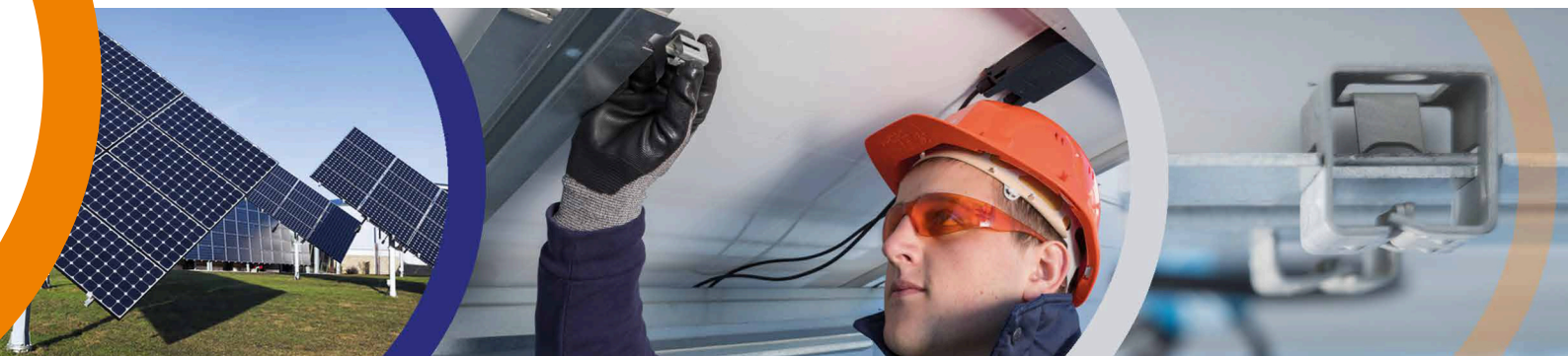


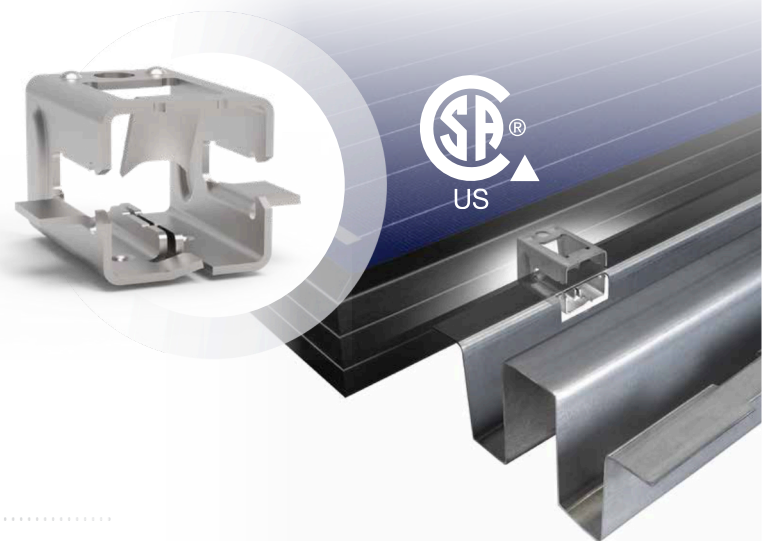
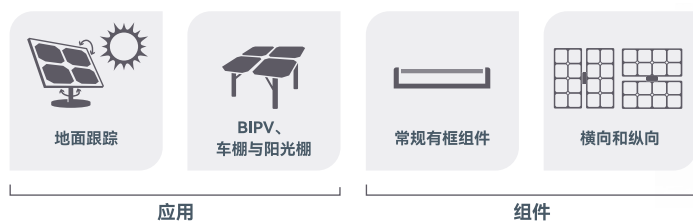
PowAR® Wing Cinch

光伏组件紧固卡夹



快速、简单的光伏组件卡夹紧固方案，无需螺丝或工具，有效帮助客户降低光伏电站施工成本。

多种应用场景



产品优势

适用于固定大面积光伏板

快速安装

一步紧固、只需30秒⁽¹⁾。

高效易用

- 无需电动工具。
- 从光伏组件的下方安装：不再踩踏光伏组件。
- 操作简便，无需复杂培训。
- 灵活性强：无需对齐组件边框和轨道的孔位。

更低的成本

- 降低了光伏电站建设的综合投资成本。
- 免螺丝设计，无需周期性螺丝扭矩检查，降低了电站运维成本。
- 弹性机械夹紧可减少热斑效应的风险。

稳健的性能

PowAR® Wing Cinch的新设计特性可以更好应对高风载荷⁽²⁾。

(1) 根据在特定环境中进行的组装所需的时间所估计。

(2) 在与适当的导轨和支撑轨道结合使用时。

* 该产品可以根据客户的项目需求提供一些基础性能（包括但不限于太阳能电池板、导轨和轨道）。但这些性能可能因为客户项目需求的变化而大幅变化。因此，使用该产品前需要由客户事先评估，并通过进行自己的测试，考虑每个项目的特性，包括但不限于拟使用的导轨和支撑轨道以及环境条件。

由ARaymond提供的任何保修、规格、说明或认证都仅依赖于ARaymond产品的规格。但请注意，每个客户都应进行自己的测试和分析，以：

(i) 根据每个项目的特点以及环境条件设计他们自己的完整系统（包括但不限于导轨和支撑轨道）。

(ii) 获得国家或地方法律以及任何法规要求的任何批准或认证。在这方面，ARaymond不承担任何性质的任何保证或任何责任，包括但不限于客户选择的产品与整个系统设计的兼容性（包括但不限于太阳能电池板、导轨和轨道）、产品适合客户预期用途以及客户为其整个系统获得任何批准或认证。





LOCKED

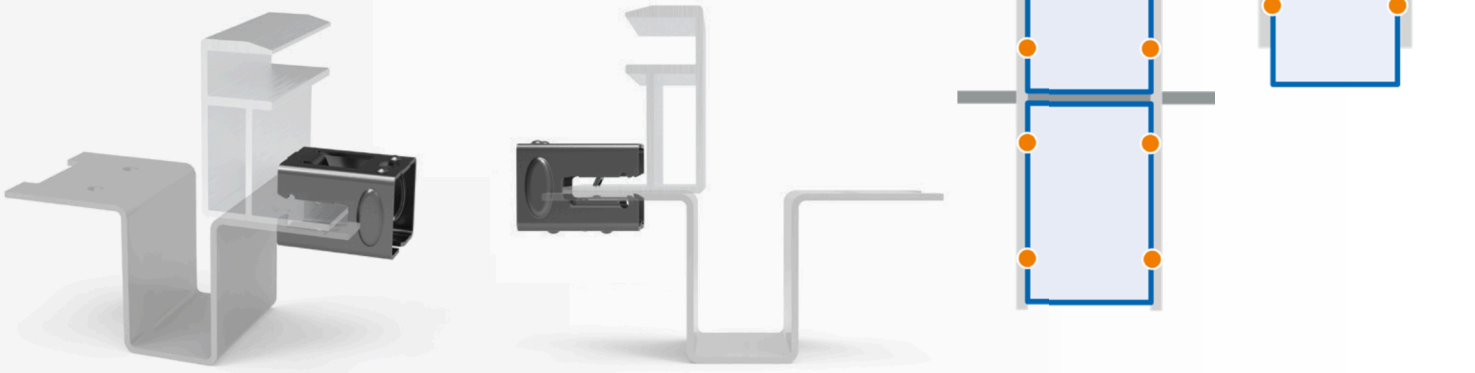
零件号		263244	263242	263245	263243
厚度 支撑导轨 + 光伏面板框架	MM	2.05 to 3.65	3.05 to 4.65	2.05 to 3.05	3.05 to 4.05
	INCH	0.08 to 0.14	0.12 to 0.18	0.08 to 0.12	0.12 to 0.16
材料		淬硬碳钢			
表面处理		锌铝涂层			

(4) 客户有责任评估 PowAR® Wing Cinch 是否安全且适合客户的预期使用。客户必须考虑支撑轨和光伏板框架的厚度，以选择合适的参考。

跟踪器 设置示例

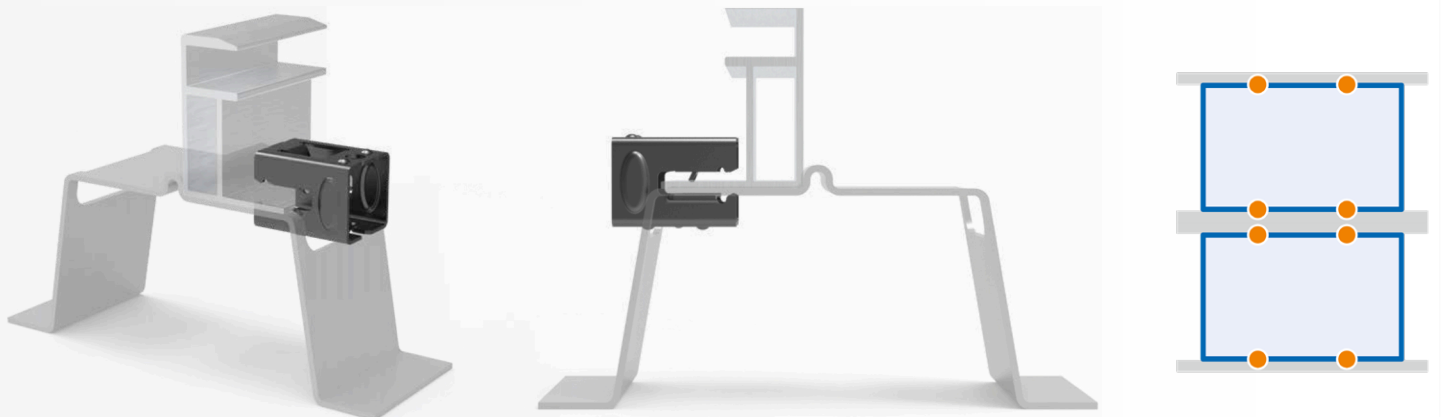
LOCKED

Ref. 263243 & 263245



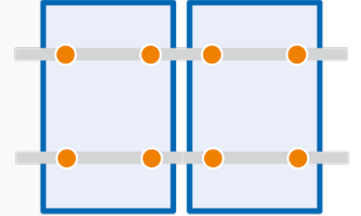
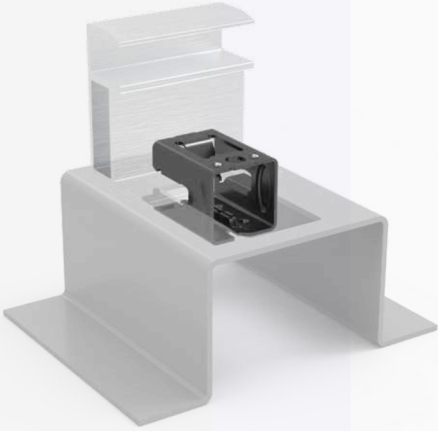
固定倾斜 设置示例

Ref. 263242 & 263244



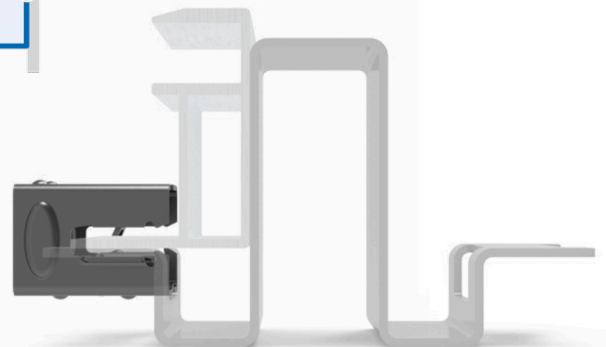
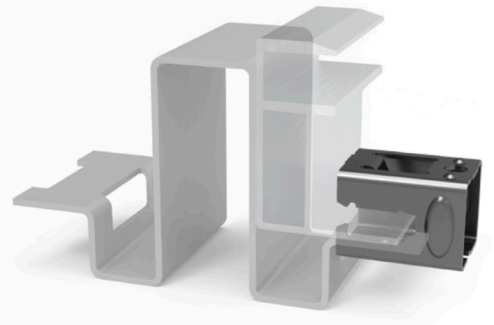
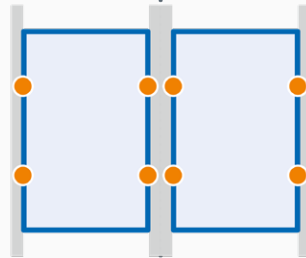
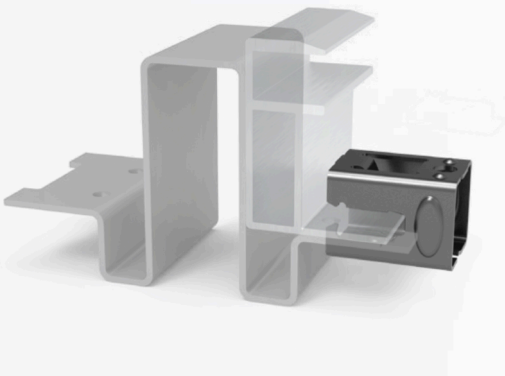
固定倾斜 设置示例

Ref. 263242 & 263244



LOCKED

Ref. 263243 & 263245



(5) 本手册中展示的配置仅供信息目的。每个客户都应进行自己的测试和分析，以设计完整的系统，并考虑到每个项目的特点，包括但不限于打算使用的框架和支撑轨道，以及环境条件。

阿雷蒙 业务遍及全球



成立于 1865 年

100% 家族企业, 5 代传承

29 个制造工厂遍布 25 个国家

2000 项有效专利 6% 的研发投入

联系方式

www.araymond-energies.com



法国总部

ARAYMOND ENERGIES SAS
123 rue Hilaire de Chardonnet
38000 Grenoble
FRANCE
Tel.: +33 456 52 61 60

全球

欧洲、中东、非洲

contact@araymond-energies.com

北美

contact.us@araymond-energies.com

南美

contact.br@araymond-energies.com

中国

contact.cn@araymond-energies.com

印度

contact.in@araymond-energies.com

土耳其

contact.tr@araymond-energies.com

日本

contact.jp@araymond-energies.com

其他地区

contact@araymond-energies.com

© *RAYGROUP SASU, (Registered N°: Grenoble 487 947 483) – 113 Cours Berriat - 38000 Grenoble - France has designed this [communication material].

**"ARaymond Network" means a network of companies which have a license of use of ARAYMOND®. This [communication material] is provided for information purposes only and does not constitute an offer or an agreement. RAYGROUP SASU makes no warranty or representation whatsoever, express or implied, including but not limited to the accuracy, reliability, novelty, completeness, fit for a particular purpose or merchantability of the information contained in it. If you need further information, please contact RAYGROUP SASU.

ARaymond®